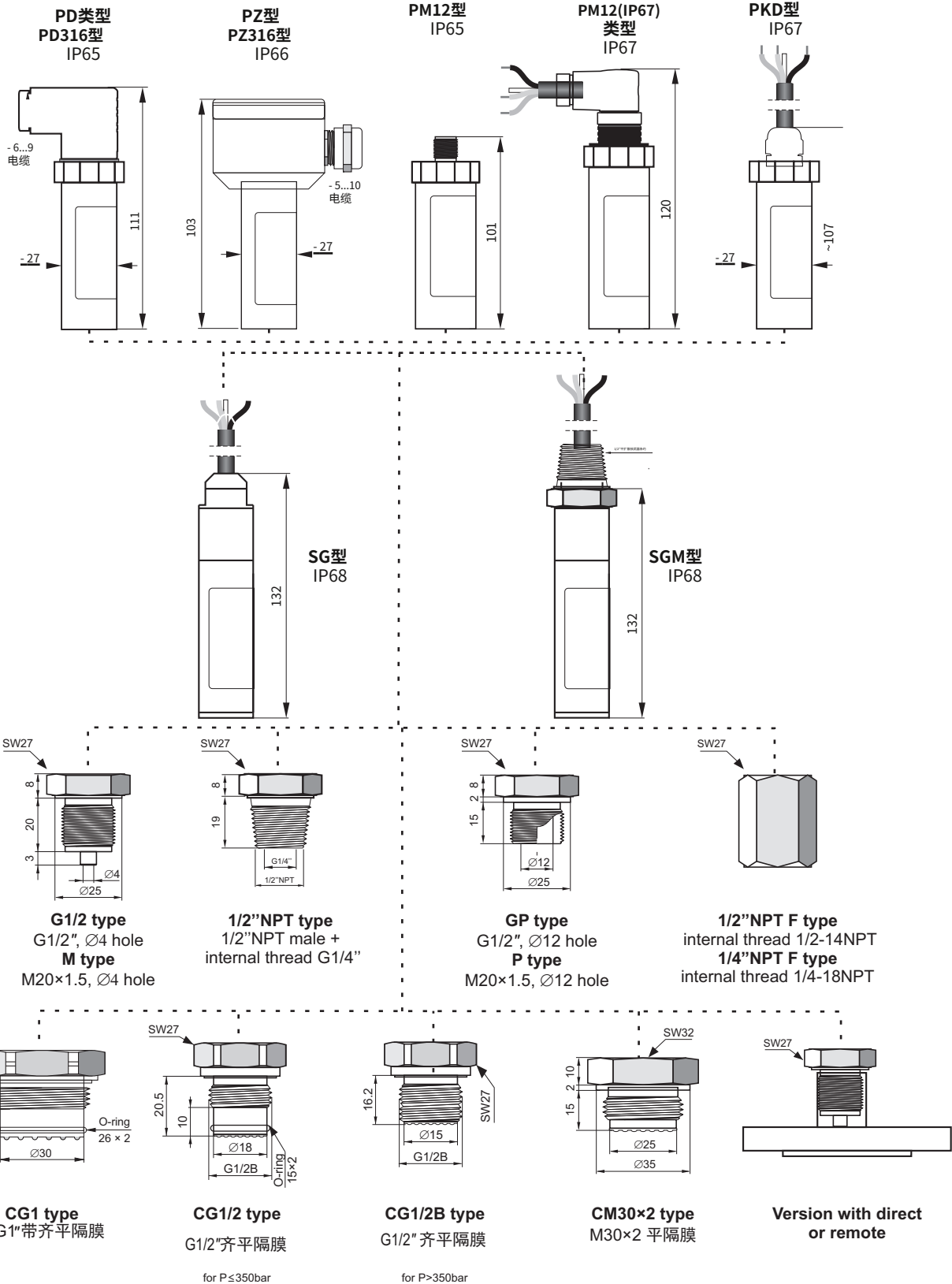


智能压力变送器

PCE-28.SMART

- 4...20 mA 输出信号 + HART 协议
- 本质安全证书 (ATEX、IECEX)
- 精度 0.1%
- 海事证书 - DNV, BV



应用

PCE-28.SMART压力变送器适用于测量气体、蒸汽和液体的压力、负压和绝压。有源传感元件是一种压阻硅传感器，通过隔膜和专门选择的测压液体与介质隔开。

通讯

与变送器进行数据交换的通信标准是 Hart 协议。

与变送器的数据交换使用户能够：

与变送器的通信通过以下方式进行：

- 识别变送器
- 配置输出参数：
 - 测量单位和测量范围的起点和终点的值
- 阻尼时间常数
- 转换特性（反转，用户的非线性特性）

- KAP-03、KAP-03Ex Hart工具通讯器
- 其他一些 Hart 型通讯器，(*)
- 使用 HART/USB 转换器和 Raport 2 配置软件的 PC。

(*) .eddl 文件可在 www.aplisens.com 上获得。

读取输出电流的当前测量压力值和百分比输出控制水平

用设定值强制输出电流
根据模型压力校准变送器

安装

变送器不重，无需额外的安装支架即可安装在装置上。当测量蒸汽或其他热介质的压力时，应使用虹吸管或导压管。放置在变送器上游的针阀简化了安装过程，并实现了零点调整或变送器更换。变送器的电气连接应使用双绞线电缆。通讯器安装位置应在通讯器安装前指定。

测量范围

No.	压力测量范围 (FSO)	Minimum set range	Rangeability	Overpressure limit (without hysteresis)***
1	0...1000 bar (0...100 MPa)	10 bar (1 MPa)	100:1	1200 bar (120 MPa)
2	0...600 bar (0...60 MPa)	6 bar (600 kPa)	100:1	1000 bar (100 MPa)
3	0...300 bar (0...30 MPa)	3 bar (300 kPa)	100:1	450 bar (45 MPa)
4	0...160 bar (0...16 MPa)	1,6 bar (160 kPa)	100:1	450 bar (45 MPa)
5	0...70 bar (0...7 MPa)	0,7 bar (70 kPa)	100:1	140 bar (14 MPa)
6	-1...70 bar (-0,1...7 MPa)	0,71 bar (71 kPa)	100:1	140 bar (14 MPa)
7	0...25 bar (0...2,5 MPa)	0,25 bar (25 kPa)	100:1	50 bar (5 MPa)
8	-1...25 bar (-0,1...2,5 MPa)	0,26 bar (26 kPa)	100:1	50 bar (5 MPa)
9	0...7 bar (0...0,7 MPa)	0,07 bar (7 kPa)	100:1	14 bar (1,4 MPa)
10	-1...7 bar (-100...700 kPa)	0,07 bar (7 kPa)	114:1	14 bar (1,4 MPa)
11	-1...1,5 bar (-100...150 kPa)	0,12 bar (12 kPa)	20:1	4 bar (400 kPa)
12	0...2 bar (0...200 kPa)	100 mbar (10 kPa)	20:1	4 bar (400 kPa)
13	0...1 bar (0...100 kPa)	50 mbar (5 kPa)	20:1	2 bar (200 kPa)
14	-0,5...0,5 bar (-50...50 kPa)	50 mbar (5 kPa)	20:1	2 bar (200 kPa)
15	0...0,25 bar (0...25 kPa)	25 mbar (2,5 kPa)	10:1	1 bar (100 kPa)
16	-100...100 mbar (-10...10 kPa)	20 mbar (2 kPa)	10:1	1 bar (100 kPa)
17	-15...70 mbar * (-1,5...7 kPa)	5 mbar (0,5 kPa)	17:1	0,5 bar (50 kPa)
18	0...1,3 bar abs (0...130 kPa abs)	100 mbar abs (10 kPa abs)	13:1	2 bar (200 kPa)
19	0...7 bar abs (0...0,7 MPa abs)	100 mbar abs (10 kPa abs)	70:1	14 bar (1,4 MPa)
20	0...25 bar abs (0...2,5 MPa abs)	0,25 bar abs (25 kPa abs)	100:1	50 bar (5 MPa)
21	0...70 bar abs (0...7 MPa abs)	0,7 bar abs (70 kPa abs)	100:1	140 bar (14 MPa)
22	0...300 bar abs (0...30 MPa abs)	3 bar abs (300 kPa abs)	100:1	450 bar (45 MPa)

* only for transmitters without diaphragm seal

技术数据

计量参数

精度： $\leq \pm 0,1\%$ 校准范围
 长期稳定性： \leq accuracy for 3 years
 (for the basic range)
 温度误差： $< \pm 0,08\%$ (FSO) / 10°C
 (0,1% 针对测量范围No. 16, 17)
 最大 $\pm 0,25\%$ (FSO) in the whole compensation range
 (0,4% 针对测量范围No. 16, 17)
 温度补偿范围： $-25...80^\circ\text{C}$
 $-40...80^\circ\text{C}$ – 特殊版本
 额外的电子阻尼： $0...30$ s
 电源电压变化引起的错误： 0.002% (FSO) / V

电气参数

供电： $7,5...55$ V DC (Ex 7,5...30 V DV)
 输出信号： $4...20$ mA, 两线制

外壳材料

接液部件和隔膜： 316Lss , Hastelloy C 276, Au
 外壳： 304ss
 可选： 316ss

操作条件

操作环境温度 (ambient temp.)： $-40...85^\circ\text{C}$
 Exia version: $-40...80^\circ\text{C}$
 介质温度范围： $-40...120^\circ\text{C}$
 超过 120°C – 使用导压管或隔膜密封进行测量

注意：不得让介质在导压

管路中或靠近变送器过程连接处冻结

订货代码

型号	代码	描述
PCE-28.SMART		智能压力变送器
各种认证版本 * 可以有多种认证同时选择	/Exia.....	<div style="display: flex; justify-content: space-between;"> <div style="width: 45%;"> <p>Ex II 1/2G Ex ia IIC T4/T5/T6 Ga/Gb II 1D Ex ia IIIC T105°C Da I M1 Ex ia I Ma</p> <p>IECEX Ex ia IIC T4/T5/T6 Ga/Gb Ex ia IIIC T105°C Da Ex ia I Ma</p> </div> <div style="width: 45%;"> <p>For PM12, PKD version: Ex II 1/2G Ex ia IIC T4/T5/T6 Ga/Gb IECEX Ex ia IIC T4/T5/T6 Ga/Gb</p> <p>For ALW, ALM version: Ex II 1/2G Ex ia IIC T4 Ga/Gb II 1D Ex ia IIIC T105°C Da Ex ia IIC T4 Ga/Gb IECEX Ex ia IIIC T105°C Da</p> </div> </div>
	/MR..... /Tlen..... /-40...+80°C..... /NACE.....	海事认证- DNV, BV (ALW and ALM 版本不可以用) 对于氧气服务 (传感器充满 Fluorolube 流体), 仅 G1/2" 连接 扩展热补偿范围 -40 ÷ 80°C NACE MR-01-75 certificate (process connections: M, G1/2", P, GP and 1/2"NPTM)
压力测量范围	/0+1000 bar.....	0+1000 bar (0+100 MPa) 10 bar (1 MPa)
	/0+600 bar.....	0+600 bar (0+60 MPa) 6 bar (600 kPa)
	/0+300 bar.....	0+300 bar (0+30 MPa) 3 bar (300 kPa)
	/0+160 bar.....	0+160 bar (0+16 MPa) 1,6 bar (160 kPa)
	/0+70 bar.....	0+70 bar (0+7 MPa) 0,7 bar (70 kPa)
	/-1+70 bar.....	-1+70 bar (-0,1+7 MPa) 0,71 bar (71 kPa)
	/0+25 bar.....	0+25 bar (0+2,5 MPa) 0,25 bar (25 kPa)
	/-1+25 bar.....	-1+25 bar (-0,1+2,5 MPa) 0,26 bar (26 kPa)
	/0+7 bar.....	0+7 bar (0+700 kPa) 0,07 bar (7 kPa)
	/-1+7 bar.....	-1+7 bar (-100+700 kPa) 0,07 bar (7 kPa)
	/-1+1,5 bar.....	-1+1,5 bar (-100+150 kPa) 120 mbar (12 kPa)
	/0+2 bar.....	0+2 bar (0+200 kPa) 100 mbar (10 kPa)
	/0+1 bar.....	0+1 bar (0+100 kPa) 50 mbar (5 kPa)
	/-0,5+0,5 bar.....	-0,5+0,5 bar (-50+50k Pa) 50 mbar (5 kPa)
	/0+0,25 bar.....	0+0,25 bar (0+25 kPa) 25 mbar (2,5 kPa)
	/-100+100 mbar.....	-100+100 mbar (-10+10 kPa) 20 mbar (2 kPa)
	/-15+70 mbar.....	-15+70 mbar (-1,5+7 kPa) 5 mbar (0,5 kPa)
/0+1,3 bar ABS.....	0+1,3 bar ABS (0+130 kPa ABS) 0,1 bar ABS (10 kPa ABS)	
/0+7 bar ABS.....	0+7 bar ABS (0+700 kPa ABS) 0,1 bar ABS (10 kPa ABS)	
/0+25 bar ABS.....	0+25 bar ABS (0+2,5 MPa ABS) 0,25 bar ABS (25 kPa ABS)	
/0+70 bar ABS.....	0+70 bar ABS (0+7 MPa ABS) 0,7 bar ABS (70 kPa ABS)	
/0+300 bar ABS.....	0+300 bar ABS (0+30 MPa ABS) 0,3 bar ABS (30 kPa ABS)	
Measuring set range	/L... [required units]	Calibrated range in relation to 4mA and 20mA output
外壳材料, 电气连接	/PD.....	304SS 外壳, IP65 带 DIN EN 175301-803 连接器
	/PD316.....	316LSS 外壳, IP65 带 DIN EN 175301-803 连接器
	/PZ.....	304SS 外壳, IP66, 填料压盖 M20x1,5
	/PZ316.....	316SS 外壳, IP66, 填料压盖 M20x1,5
	/PM12.....	304SS 外壳, IP65 带螺纹 M12x1 (无电缆和连接器)
	/PM12 (IP67).....	304SS 外壳, IP67, 带螺纹 M12x1 和带电缆的连接器 (标准 3 m)
	/PKD.....	304SS 外壳, IP67 电缆电气连接 (标准 3 m)
	/SG.....	316LSS 外壳, IP68, 电缆电气连接 (标准 3 m)
/SGM.....	316LSS 外壳, IP68, 电缆电气连接 (标准 3 m)	
过程连接参数	/M.....	带 Φ4 孔的 M20x1,5 螺纹 (外螺纹), 接液部件 SS316L
	/G1/2.....	带 Φ4 孔的螺纹 G1/2" (外螺纹), 接液部件 SS316L
	/G1/2(Au).....	带 Φ4 孔的螺纹 G1/2" (外螺纹), 镀金隔膜 (测量范围 No. 1, 2, 3, 4, 5)
	/G1/4.....	螺纹 G1/4" (外螺纹), 接液部件 SS316L (压力限制: 最大 400bar)
	/P.....	带 Φ12 孔的 M20x1,5 螺纹 (外螺纹), 接液部件 SS316L
	/GP.....	带 Φ12 孔的螺纹 G1/2" (外螺纹), 接液部件 SS316L
	/GP(Hastelloy).....	螺纹 G1/2" (外螺纹) 带 Φ12 孔, 接液部件 Hastelloy C 276
	/CM30x2.....	带齐平隔膜的螺纹 M30x2, 接液部件 SS316L (压力限制: 最小 0,1bar / 最大 70bar)
	/CM30x2(Hastelloy).....	带齐平隔膜的螺纹 M30x2, 接液部件 Hastelloy C 276 (压力限制: 最小 0,1bar / 最大 70bar)
	/CG1".....	螺纹 G1", 带齐平隔膜, 接液部件 SS316L (压力限制: 最小 0,1bar / 最大 70bar)
	/CG1"(Hastelloy).....	螺纹 G1", 带齐平隔膜, 接液部件 Hastelloy C 276 (压力限制: 最小 0,1bar / 最大 70bar)
	/CG1/2".....	螺纹 G1/2", 带齐平隔膜, 接液部件 SS316L (压力限制: 最小 2,5bar / 最大 350bar)
	/CG1/2"B.....	螺纹 G1/2", 带齐平隔膜, 接液部件 SS316L (压力限制: 最小 350bar)
/1/2"NPTM.....	螺纹 1/2"NPT 外螺纹, G1/4" 内螺纹, 接液部件 SS316L (压力限制: 1/2"NPT 外螺纹最大 690bar, G1/4"内螺纹最大 1000bar)	
/1/2"NPTF.....	螺纹 G1/2" 或 M20x1,5, 带 1/2"NPT 内螺纹接头, 接液部件 SS316L (压力限制: 最大 690bar)	
/code of diaphragm seal...	Diaphragm seal (see chapter of diaphragm seals)	
Accessories	/MT.....	Stainless Steel Tag plate mounted on wire
Other specification	/.....	Description of required parameters

例子: 压力变送器,
 输出 4...20mA + HART, Exia 版本, 标称测量范围 0...7bar, 校准范围 0...6bar, 过程连接 1/2" NPT 外螺纹, 电气连接 DIN EN 175301-803 连接器。

PCE-28.SMART/Exia/0..7bar/0..6bar/PD/1/2" NPTM