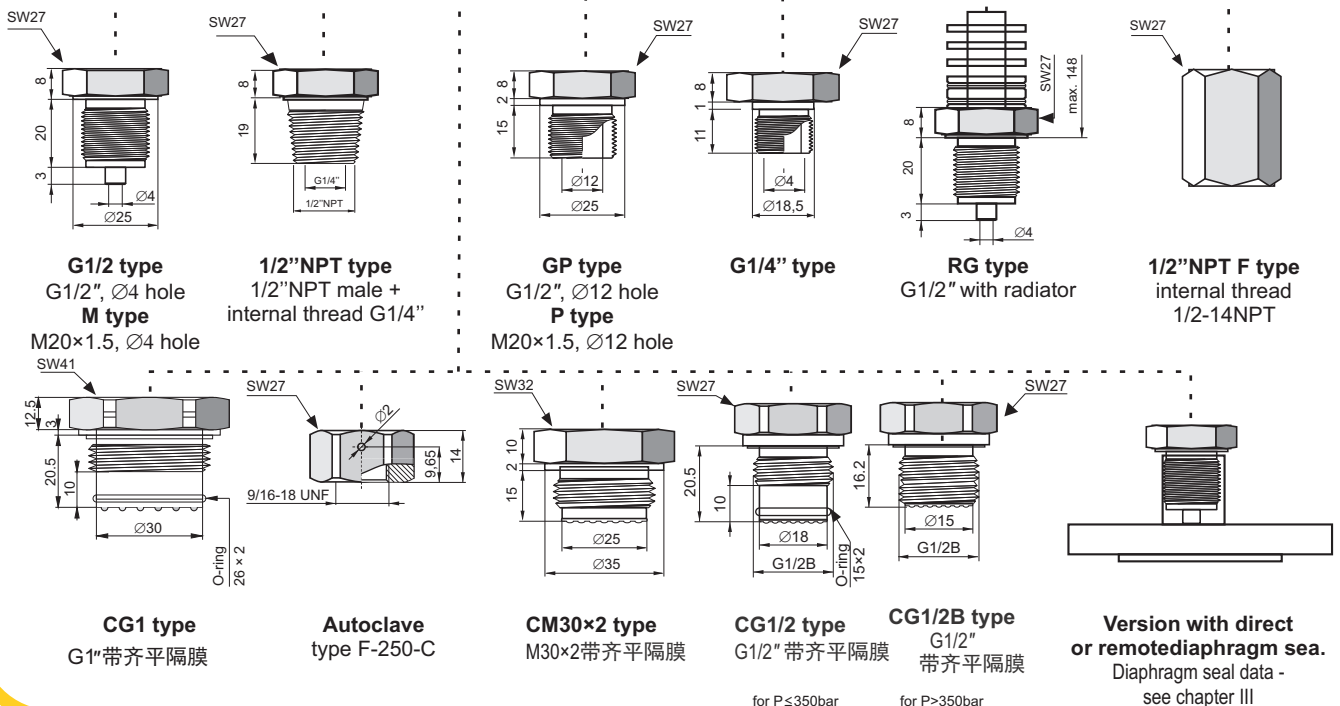
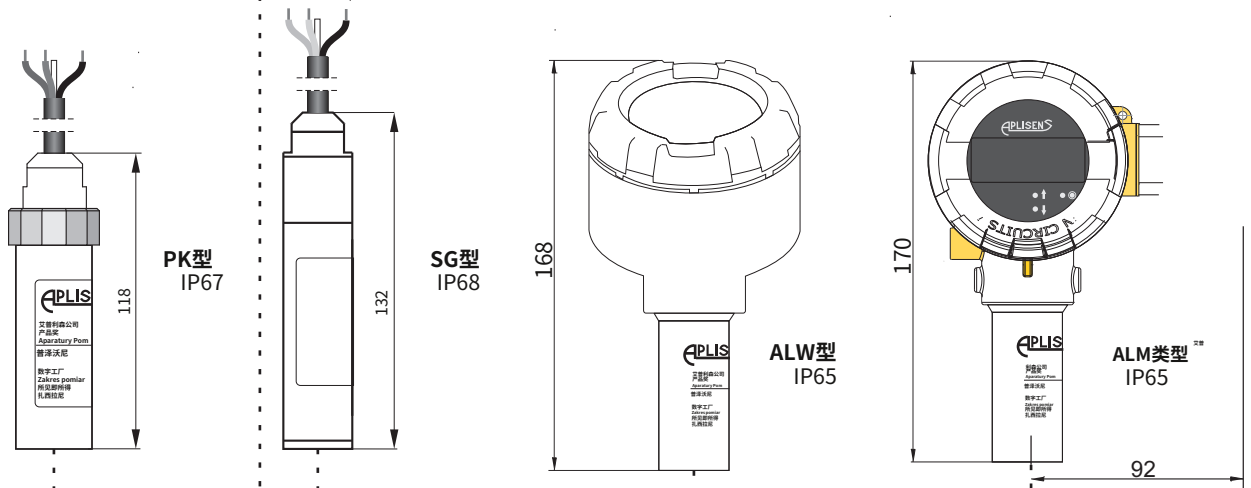
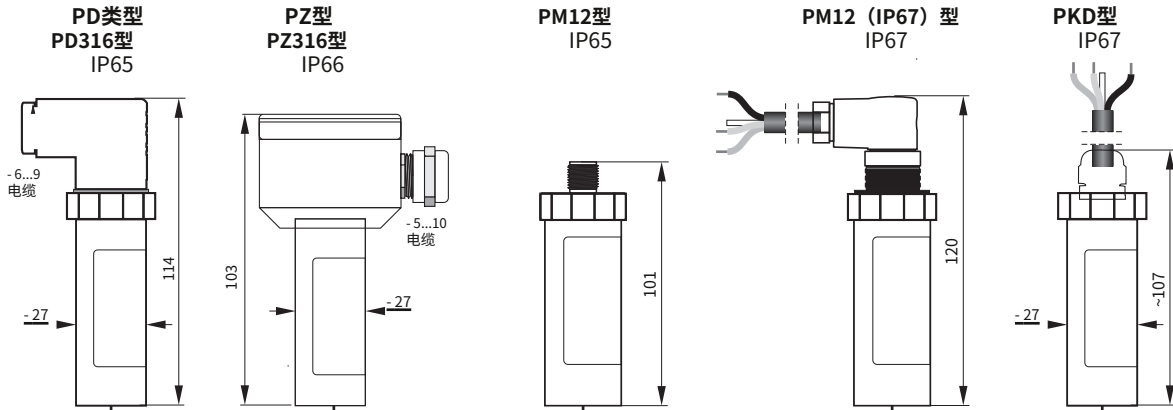
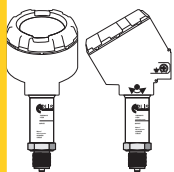


# 压力变送器 PCE-28

- 从 0...25 mbar 到 0...1000 bar 的任何范围
- 4 ÷ 20 mA 双线或 0 ÷ 10 V 输出
- 本质安全证书 (ATEX、IECEX)
- 海事证书 - DNV, BV
- 镀金振膜
- SIL 1 证书
- 带本地显示的版本





ALW型



ALM类型

### ALW 和 ALM 类型

带可编程本地显示器的铝制外壳。外壳的设计允许使用本地显示器、显示器旋转、外壳相对于传感器旋转 0-345°。电气连接 DIN EN 175301-803, IP65 (电缆电气连接和 IP67 的特殊版本)。

带背光的显示屏可以读取：  
- 用户单位测量压力或测量范围的百分比  
- 输出回路中的电流，单位为 mA

### 应用与施工

PCE-28压力变送器适用于测量气体、蒸汽和液体的压力、负压和绝压。有源传感元件是一种压阻硅传感器，通过隔膜和专门选择的测压液体与介质隔开。电子设备置于防护等级为 IP 65 至 IP 68 的外壳中，具体取决于所应用的电气连接类型。

### 校准

电位器可用于将零位和量程移动高达 ±10%，而无需更改设置 (ALM 和 SG 外壳不可能)。

### 安装

变送器不重，可直接安装在安装件上。当测量蒸汽或其他热介质的压力时，应使用虹吸管或导压管。放置在变送器上游的针阀简化了安装过程，并实现了零点调整或变送器更换。

当需要特殊的过程连接来测量液位和压力时 (例如在食品和化学工业中)，变送器配有 Aplisens 隔膜密封件。安装附件和完整的隔膜密封件在目录的其他部分有详细描述。

### 爆炸危险下的测量

ATEX 本质安全版本可用于在爆炸危险区域进行测量。在爆炸危险区域安装变送器需要使用 Ex 电源。我们推荐使用 Aplisens ZS-30/1Ex 电源和分离器。

### 技术数据

#### 任何测量范围

0...25 mbar ÷ 0...1000 bar (超压、欠压) ; 400 毫巴 ÷ 80 巴 (绝对压力) 使用带 GP 过程连接的变送器 PRE-50G 可以测量较低的压力范围。

	测量范围				
	25毫巴	100毫巴	400毫巴	0...1 巴 ÷ 160 巴	0...160 bar ÷ 1000bar
超压限制 (重复, 无滞后)	1 巴	1 巴	2,5 巴	4 x 量程	2 x 量程; 最大1200 巴
破坏性超压	2巴	2巴	5巴	8 x 量程; 最大限度。2000 巴	
准确性	0.6%	0.3%	0,2% (0,16% - 特殊版本)		
长期稳定性	0.6% / 年	0.2% / 年	0.1% / 年		
热误差	通常为 0.5% / 10°C 最大 0,6% / 10°C	通常为 0.3% / 10°C 最大 0,4% / 10°C	通常为 0.2% / 10°C 最大 0,3% / 10°C		

#### 迟滞、重复性 响应时间

0.05%

< 120 毫秒  
版本 TR: < 30 毫秒

#### 热补偿范围

- 10...80°C

#### 工作温度范围 (环境温度)

- 40...80°C

#### 介质温度范围

- 40...130°C

超过 130°C – 使用导压管或隔膜密封进行测量

注意: 不得让介质在导压管路中或靠近变送器过程连接处冻结

#### 输出信号

4...20 mA, 两线传输

0..10V

#### 接液部件材质

316Lss, 哈氏合金 C 276, 金

#### 外壳材质

304 不锈钢, 316 不锈钢

#### 电源

output 4...20mA

10...36 V DC – special version 8...36 V DC (Ex 9...28 V DC)

version TR, version Safety: 10,5...36 V DC (Ex 12...28 V DC)

ALW and ALM version: (11...36V DC)

output 0..10V

13...30 VDC

#### 电源电压变化引起的误差 负载电阻

0,005%/伏

U[V] - 8V

R<sub>L</sub> 1-喝 0,02A

## 订货代码

型号	代码	描述
PCE-28		压力变送器
各种认证版本  * 可以有多种认证同时选择	/Exia.....	<div style="display: flex; align-items: flex-start;"> <div style="margin-right: 10px;">  II 1/2G Ex ia IIC T4/T5/T6 Ga/Gb II 1D Ex ia IIIC T110°C Da I M1 Ex ia I Ma                 </div> <div>                     Only for transmitters with 4...20mA output For PM12, PKD version:   II 1/2G Ex ia IIC T4/T5/T6 Ga/Gb   Ex ia IIC T4/T5/T6 Ga/Gb                      For ALW, ALM version:   II 1/2G Ex ia IIC T4 Ga/Gb   II 1D Ex ia IIIC T110°C Da   Ex ia IIC T4 Ga/Gb   Ex ia IIIC T110°C Da                 </div> </div>
	/MR.....	Marine certificate – DNV, BV (not available in ALW, ALM version)
	/Tlen.....	For oxygen service (sensor filled with Fluorolube fluid), only G1/2" connection
	/H.....	version with high overload capacity and integrated circuit offering excess voltage protection
	/PED.....	PED, category I
	/0,16%.....	精度 <0,16% (量程 >400mbar)
/Safety.....	SIL 1 certificate; 仅 4...20mA 输出	
/TR.....	响应时间 <30ms; 仅 4...20mA 输出, only PD, PZ, PM12, PK version.	
/NACE.....	NACE MR-01-75 certificate (process connections: M, G1/2", P, GP and 1/2"NPTM)	
Measuring range	/...+... [required units]	Measuring range
模拟量信号输出	无 /0+10V.....	4...20mA / power supply 10...36VDC (Ex 9...28VDC) 0...10VDC /power supply 13...30VDC
外壳材料, 电气连接	/PD.....	304SS 外壳, IP65, DIN EN 175301-803 连接器
	/PD316.....	316SS 外壳, IP65, DIN EN 175301-803 连接器
	/PZ.....	304SS 外壳, IP66, 填料压盖 M20x1,5
	/PZ316.....	316SS 外壳, IP66, 填料压盖 M20x1,5
	/PM12.....	304SS 外壳, IP65 带螺纹 M12x1
	/PM12 (IP67).....	304SS 外壳, IP67, 带螺纹 M12x1 和带电缆的连接器 (标准 3 m)
	/PK.....	304SS 外壳, IP67, 电缆电气连接 (标准电缆 3 m)
	/PK (ETFE).....	304SS 外壳, IP67, 电缆电气连接 (标准 3 m ETFE 电缆)
	/PKD.....	304SS 外壳, IP67, 电缆电气连接 (标准电缆 3 m)
	/SG.....	316LSS 外壳, IP68, 电缆电气连接 (标准电缆 3 m)
	/SGM.....	316LSS 外壳, IP68, 电缆电气连接 (标准电缆 3 m)
	/ALW *.....	铝制外壳, 本地显示, IP65, DIN43650 连接器 (仅限 4...20mA 版本)
/ALM *.....	铝制外壳, 本地显示, IP65, DIN43650 连接器 (仅限 4...20mA 版本)	
过程连接参数	/M.....	带Φ4孔的M20x1,5螺纹(外螺纹), 接液部件SS316L
	/G1/2.....	带Φ4孔的螺纹G1/2"(外螺纹), 接液部件SS316L
	/G1/2(Au).....	螺纹G1/2"(外螺纹)带Φ4孔, 镀金隔膜 (压力限制: 最小10bar / 最大1000bar)
	/G1/4.....	螺纹G1/4"(外螺纹), 接液部件SS316L (压力限制: 最大400bar)
	/P.....	带Φ12孔的M20x1,5螺纹(外螺纹), 接液部件SS316L
	/GP.....	带12孔的螺纹G1/2"(外螺纹), 接液部件SS316L
	/GP(Hastelloy).....	螺纹G1/2"(外螺纹)带12孔, 接液部件Hastelloy C 276
	/CM30x2.....	带齐平隔膜的螺纹M30x2, 接液部件SS316 (压力限制: 最小0,1bar / 最大70bar)
	/CM30x2(Hastelloy).....	带齐平隔膜的螺纹M30x2, 接液部件Hastelloy C 276 (压力限制: 最小0,1bar / 最大70bar)
	/CG1".....	螺纹G1", 带齐平隔膜, 接液部件SS316L (压力限制: 最小0,1bar / 最大70bar)
	/CG1"(Hastelloy).....	螺纹G1", 带齐平隔膜, 接液部件Hastelloy C 276 (压力限制: 最小0,1bar / 最大70bar)
	/CG1/2".....	螺纹G1/2", 带齐平隔膜, 接液部件SS316L (压力限制: 最小2,5bar / 最大350bar)
	/CG1/2"B.....	螺纹G1/2", 带齐平隔膜, 接液部件SS316L (压力限制: 最小350bar)
	/RG.....	带散热器的螺纹G1/2", 接液部件SS316L (压力限制: 最小160mbar / 最大40bar, 最高温度高达170°C)
/1/2"NPTM.....	螺纹1/2"NPT外螺纹, G1/4"内螺纹, 接液部件SS316L (压力限制: "NPT外螺纹最大690bar, G1/4"内螺纹最大1000bar)	
/1/2"NPTF.....	螺纹M20x1,5, 带转接头至1/2"NPT内螺纹, 接液部件SS316L (压力限制: 最大690bar)	
/Autoclave.....	与F-250-C型自动阀兼容 压力限制: 最小400巴/最大1000巴	
/code of diaphragm seal...	Diaphragm seal (see chapter of diaphragm seals)	

}

Pressure limits:  
max. 350bar

Accessories /MT..... Stainless Steel Tag plate mounted on wire

Other specification /..... Description of required parameters (e.g. non-standard pr. connection G3/4", M22x1,5)

\* - pushbuttons allows to change display settings only, version ALM without Zero and Span potentiometers