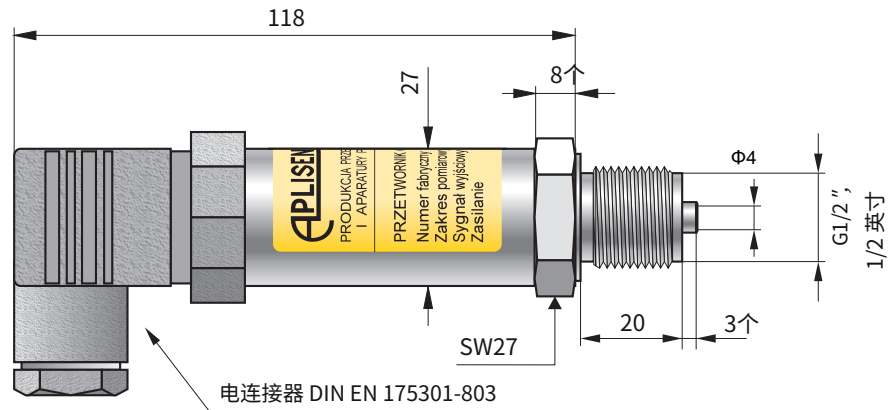


压力变送器AS



- 用于调零和量程调整的电位器
- 精度: 0,4%
- 测量范围: 0 ÷ 1; 0 ÷ 2,5; 0 ÷ 6 0 ÷ 10; 0 ÷ 16; 0 ÷ 25 巴
- 输出信号 4 ÷ 20 mA 或 0 ÷ 10 V
- 过程连接 1/2" NPTM, G1/2 ", M20×1,5

应用

压力变送器AS适用于测量气体、蒸汽和液体的压力。可应用于供水系统和热力工程。

建造

有源传感元件是一种压阻硅传感器，通过隔膜和专门选择的测压液体与介质隔开。电子设备放置在防护等级为 IP65 的外壳中。电气连接是连接器 DIN EN 175301-803。

安装

变送器不重，因此可以安装在装置上。对于蒸汽或其他热介质的压力测量，应使用虹吸管或导压管。放置在变送器上游的针阀简化了安装过程并可以更换变送器。

计量参数

准确性	0.4%
迟滞、可重复性 过压限制	0.05%
热补偿范围 热误差	4 *量程范围 0 ÷ 70°C
长期稳定性	0,2% / 10°C 0.5% / 年

技术数据

防护等级	IP65
接液部件材料 外壳材料	00H17N14M2 (SS316L) 0H18N9 (SS304)

电气参数

输出信号	4 ÷ 20 mA, 两线传输 0 ÷ 10 V, 三线传输
电源	10...36 伏直流电 - 两线传输 8...36 伏直流 - (规格版本) 13...30 伏直流 - 三线传输
神灵电阻 (用于电流输出)	$R[] = \frac{U_{sup}[V] - 8V}{0,02A}$
负载电阻 (用于电源输出)	20k

运行条件

工作温度范围 (环境温度) -25 ÷ 80°C 介质温度范围:

- 25 ÷ 120°C - 直接测量
- 25 ÷ 170°C - 使用脉冲线测量

订货代码

