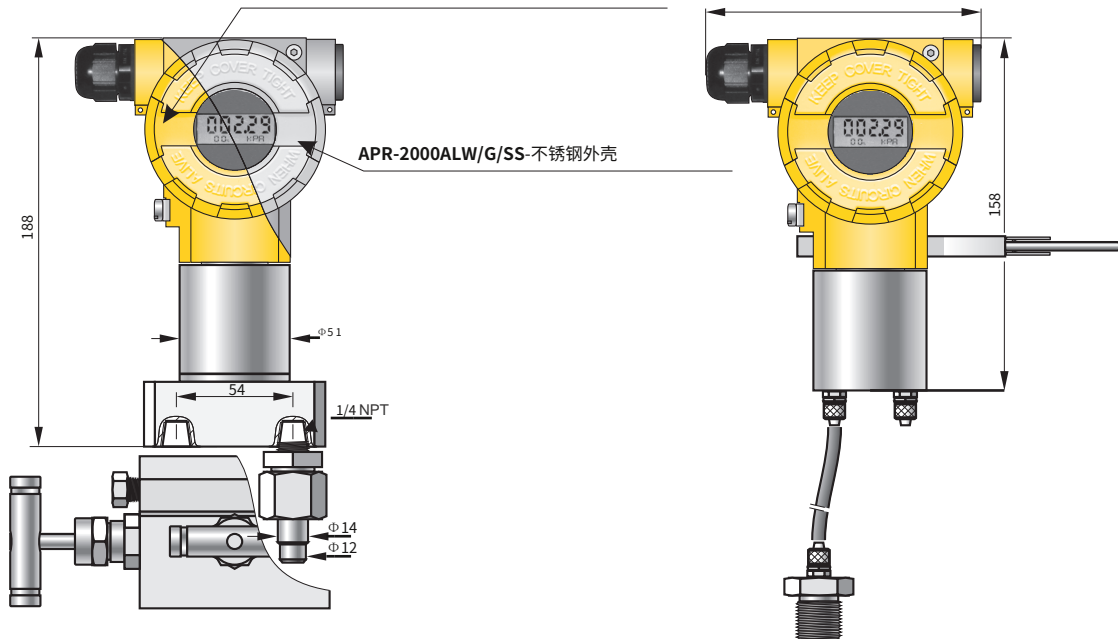




- 4...20 mA 输出信号 + HART 协议
- 带背光显示
- 可编程范围、零漂移、阻尼比和使用本地面板键的特性
- 可选择的线性或自由基转换特性
- 精度从 0.1%
- 本质安全证书 (ATEX、IECEX)
- 安全版本 SIL2/SIL3

**最小0.2毫巴**

APR-2000ALW/G-铝环氧漆外壳



**APR-2000ALW/G工业版**  
C型过程连接器与阀组一起安装

**APR-2000ALW/G经济版**  
与终端的过程连接，连接到Φ6管 (PCV型)

**应用**

APR-2000ALW/G变送器适用于气体差压的测量。典型应用包括鼓风机压力、烟囱通风或炉腔压力/负压的测量。选择自由基转换特性的能力使变送器能够用于使用缩径管或其他阻碍元件的气体流量测量系统。变送器可承受高达 1 巴的超压。电子电路外壳的防护等级为 IP66/IP67。

**配置、校准**

可以配置以下计量参数：

- 压力单位，
- 测量范围的起点和终点，阻尼时间常数，
- 转换特性（根、反、用户的非线性特性）。

能够参照标准压力校准变送器。

**通讯**

与变送器的通信是通过 KAP-03 通信器、一些其他 Hart 通信器或带有 Hart/USB 转换器和 R 的 PC 进行的端口2组态软件。

此外，与变送器的数据交换使用户能够识别变送器，读取当前测量的压差值、输出电流和量程百分比。

**安装**

经济版可以使用安装支架安装在任何稳定的结构上。变送器的连接柄具有连接到弹性 -6×1 脉冲线的端子。在脉冲通过金属管的地方，我们建议使用 M20×1.5 适配器用于 -6×1 接头。

带 C 型连接器的变送器应安装在 3 阀或 5 阀歧管上。我们推荐使用 VM 型阀门（第 IV/2 页）。

## 操作指南

变送器应安装在垂直位置。引压管的连接方式应使任何冷凝液体从设备中飞走。

如果安装变送器的位置与获取脉冲的位置之间存在明显的高度差异，则测量值可能会随脉冲线的温度而变化。在靠近脉冲线的地方连接一根补偿管，从变送器的参考连接柄到脉冲产生的高度，可以最大限度地减少这种影响。

为防止灰尘进入测量单元，应小心连接脉冲线，特别注意脉冲线和变送器之间连接的紧密性。

## 测量范围

标称测量范围 (FSO)	最小设定范围	超压限制	静压极限
0...25 毫巴 (0...2500 帕)	1毫巴 (100帕)	1 巴	350毫巴
- 2,5...2,5 毫巴 (-250...250 帕)	0,2毫巴 (20帕)	350毫巴	350毫巴
- 7...7 毫巴 (-700...700 帕)	1毫巴 (100帕)	350毫巴	350毫巴
- 25...25 毫巴 (-2500...2500 帕)	5毫巴 (500帕)	1 巴	1 巴
- 100...100 毫巴 (-10...10 kPa)	20毫巴 (2 帕)	1 巴	1 巴

## 计量参数

标称范围	0...25 毫巴	- 2,5...2,5 毫巴	- 7...7 毫巴	- 25...25 毫巴	- 100...100 毫巴
准确性	- ±0,075%	- ±0,25%	- ±0,1%	- ±0,1%	- ±0,075%

### 热误差

< ±0,1% (FSO) / 10°C  
 最大限度：整个补偿范围内的 ±0.4% (FSO)

### 热补偿范围

- 10...70°C

### 附加电子阻尼 电源电压变化引起的误差

0...30 秒  
 0,002% (FSO) / 伏

## 运行条件

### 工作温度范围 (环境温度)

- 30...85°C

## 材料

### 外壳

铝

适配器 C 型，  
 适配PCV型 (Φ6根弹力管)

选项：316ss  
 304ss  
 黄铜

## 电气参数

### 电源

10...55 VDC (Exia 10,5...30 V 直流)  
 安全：11,5...36 VDC (Exia 11,5...30 V DC)

### 输出信号

4...20 mA + HART

### 负载电阻

(对于标准版)  $R[] - \frac{U_{sup}[V] - 10V}{0,0225A}$

### Resistance required for communication

min. 240

## 订货代码

型号	代码	描述												
APR-2000		Smart differential pressure transmitter												
版本	/ALW/G..... /ALW/Safety/G.....	带显示器, 输出4-20mA+Hart 带显示器, 输出4-20mA+Hart 功能安全证书根据 PN-EN 61508:2010 parts 1 + 7, PN-EN 61511-1:2017 + PN-EN 61511-1:2017/A1:2018-03, PN-EN 62061:2008 + PN-EN 62061:2008/A1:2013-06 + PN-EN 62061:2008/A2:2016-01												
各种认证版本 *可以有多种认证同时选择	/SS..... /Exia.....  /Exia (Da).....  /SA..... /IP67.....	不锈钢外壳 ⊕ II 1/2G Ex ia IIC T4/T5 Ga/Gb <b>IECEX</b> Ex ia IIC T4/T5 Ga/Gb II 1/2G Ex ia IIC T4/T5 Ga/Gb ⊕ Ex II 1D Ex ia IIC T105°C Da I M1 Ex ia I Ma (version with SS housing) Ex ia IIC T4/T5 Ga/Gb <b>IECEX</b> Ex ia IIC T105°C Da Ex ia I Ma (version with SS housing) Surge arrester for Exia version Protection class IP67												
压力测量范围	/0÷25 mbar..... /-2,5÷2,5 mbar..... /-7÷7 mbar..... /-25÷25 mbar..... /-100÷100 mbar.....	<table border="1" style="width: 100%; border-collapse: collapse;"> <thead> <tr> <th>Range</th> <th>Min. set range</th> </tr> </thead> <tbody> <tr> <td>0÷25 mbar (0÷2500 Pa)</td> <td>1mbar (100 Pa)</td> </tr> <tr> <td>-2.5÷2.5mbar (250÷250 Pa)</td> <td>0,2 mbar (20 Pa)</td> </tr> <tr> <td>-7÷7 mbar (700÷700 Pa)</td> <td>1mbar (100 Pa)</td> </tr> <tr> <td>-25÷25 mbar (2500÷2500 Pa)</td> <td>5mbar (500 Pa)</td> </tr> <tr> <td>-100÷100mbar (10÷10 kPa)</td> <td>20mbar (2 kPa)</td> </tr> </tbody> </table>	Range	Min. set range	0÷25 mbar (0÷2500 Pa)	1mbar (100 Pa)	-2.5÷2.5mbar (250÷250 Pa)	0,2 mbar (20 Pa)	-7÷7 mbar (700÷700 Pa)	1mbar (100 Pa)	-25÷25 mbar (2500÷2500 Pa)	5mbar (500 Pa)	-100÷100mbar (10÷10 kPa)	20mbar (2 kPa)
Range	Min. set range													
0÷25 mbar (0÷2500 Pa)	1mbar (100 Pa)													
-2.5÷2.5mbar (250÷250 Pa)	0,2 mbar (20 Pa)													
-7÷7 mbar (700÷700 Pa)	1mbar (100 Pa)													
-25÷25 mbar (2500÷2500 Pa)	5mbar (500 Pa)													
-100÷100mbar (10÷10 kPa)	20mbar (2 kPa)													
测量压力范围	/...+... [提供测量范围]	与 4mA 和 20mA 输出相关的校准范围												
过程连接	/PCV..... /C.....	过程连接, 带 Φ6mm 弹性管端子连接 盖法兰上的螺纹为 1/4 NPT F。盖板法兰材料 304Lss。允许安装阀歧管。												
电气连接	(无) /US.....	填料压盖 M20x1,5 Thread 1/2"NPT Female												
配件	/AL..... /AL(SS)..... /AL(SS316)..... /M20x1,5/Ø6..... /RedSpaw C.....  /+VM-3/A.....  /+VM-5/A..... /ST..... /MT.....	用于 2" 管道的 AL 型安装支架, 材料为镀锌钢 用于 2" 管道的 AL 型安装支架, 材料 ss304 用于 2" 管道的 AL 型安装支架, 材料 ss316 用于 M20x1,5 M 螺纹的 Φ6mm 弹性管适配器 (仅带 PCV 过程连接的版本) 用于焊接导压管直径的连接器。12 和 14 毫米, 材料 15HM。 (仅限带过程连接 C 型的版本) 装配有一个三通阀歧管 (更多歧管规格 - 参见数据表)。 只有带 C 型过程连接版本。 装配有 5 通阀歧管 (歧管的更多规格 - 参见数据表)。只有带 C 型过程连接版本。 固定在外壳上的不锈钢板 安装在电线上的不锈钢标签板												
s														

示例 1: 带显示的差压变送器, 标称范围  $-7\div 7\text{mbar}$ , 设定范围  $-0,5\div 1\text{mbar}$ , PCV 型过程连接, 两个额外的 M20x1,5/Ø6x1 适配器。

**APR-2000ALW/G/-7÷7mbar/-0,5÷1mbar/PCV/2xM20x1,5/Ø6x1**

示例 2: 带显示的差压变送器, 标称范围  $0\div 25\text{mbar}$ , 设定范围  $0\div 4\text{mbar}$ , C 型过程连接件, 安装有三通阀组。

**APR-2000ALW/G/0÷25mbar/0÷4mbar/C/VM-3/A**