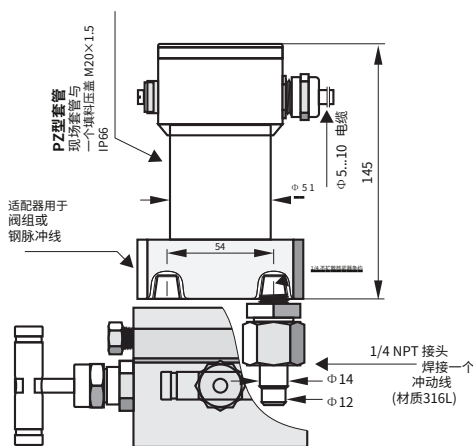


智能差压 变送器 用于低压范围 APRE-2000G

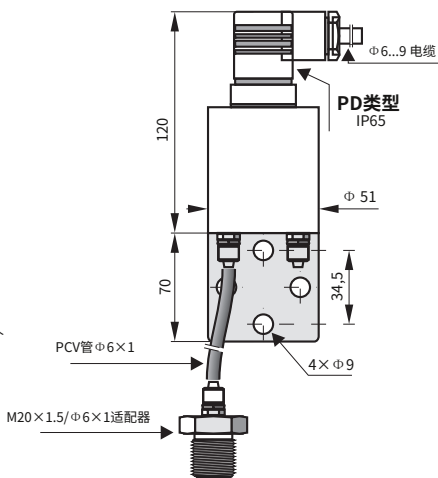
最小0.2毫巴

- 可编程范围、零漂移、阻尼比和特性
- 4...20 mA 输出信号 + HART 协议
- 精度从 0.1%
- ATEX 本质安全 (仅限 APRE-2000G/PD、APRE-2000G/PZ)



APRE-2000G工业版

C型与阀组一起安装的过程连接器示例 PZ型电气连接



APRE-2000G经济型
带端子的过程连接
连接到-6管 (PCV型). 一个例子与PD类型电气连接



APRE-2000G/N 壁挂式
带显示屏和本地键, 允许编程、过程连接
PCV型. 尺寸: 宽: 80, 高: 110, 深: 67

应用

APRE-2000G变送器适用于气体, 测量气体的压力、负压和差压。典型应用包括鼓风机压力、烟囱通风或炉腔压力/负压的测量。选择自由基转换特性的能力使变送器能够用于使用缩径管或其他阻碍元件的气体流量测量系统。变送器可承受高达 1 巴的超压。电子线路外壳防护等级为 IP65、IP66、IP67。

配置、校准

可以配置以下计量参数:

- 压力单位,
- 测量范围的起点和终点, 阻尼时间常数,
- 转换特性 (根、反转、用户的非线性特性)。

能够参照标准压力校准变送器。

通讯

与变送器的通信通过 KAP-03 通信器、一些其他 Hart 通信器或带有 HART/USB 转换器和 R 的 PC 进行端口2组态软件。

此外, 与变送器的数据交换使用户能够识别变送器, 读取当前测量的压差值、输出电流和量 程百分比。

安装

经济版可以使用带 -9 开口的装配夹具安装在任何稳定的结构上。变送器的连接柄具有连接到弹性 -6x1 脉冲线的端子。在脉冲通过金属管的地方, 我们建议使用 M20x1.5 适配器用于 -6x1 接头。

带 C 型连接器的变送器应安装在 3 阀或 5 阀歧管上。我们建议使用带有 VM 型阀门的预装变送器 (第 IV/2 页)。

操作指南

变送器应安装在垂直位置。引压管的连接方式应使任何冷凝液体从设备中飞走。

如果安装变送器的位置与获取脉冲的位置之间存在明显的高度差异，则测量值可能会随脉冲线的温度而变化。在靠近脉冲线的地方连接一根补偿管，从变送器的参考连接柄到脉冲产生的高度，可以最大限度地减少这种影响。

为防止灰尘进入测量单元，应小心连接脉冲线，特别注意脉冲线和变送器之间连接的紧密性。

测量范围

标称测量范围 (FSO)	最小设定范围	超压限制	静压极限
0...25 毫巴 (0...2500 帕)	1毫巴 (100帕)	1 巴	350毫巴
- 2,5...2,5 毫巴 (-250...250 帕)	0,2毫巴 (20帕)	350毫巴	350毫巴
- 7...7 毫巴 (-700...700 帕)	1毫巴 (100帕)	350毫巴	350毫巴
-25...25 毫巴 (-2500...2500 帕)	5毫巴 (500帕)	1 巴	1 巴
- 100...100 毫巴 (-10...10 kPa)	20毫巴 (2 帕)	1 巴	1 巴

计量参数

标称范围	0...25 毫巴	- 2,5...2,5 毫巴	- 7...7 毫巴	- 25...25 毫巴	- 100...100 毫巴
准确性	- ±0,075%	- ±0.25%	- ±0.1%	- ±0.1%	- ±0,075%

技术数据

热误差

< ±0,1% (FSO) / 10°C
 最大限度：整个补偿范围内的 ±0.4% (FSO)

热补偿范围

- 10...70°C

附加电子阻尼 电源电压变化引起的误差

0...30 秒
 0,002% (FSO) / 伏

运行条件

工作温度范围 (环境温度)

- 30...85°C
 Exia 版本: -25...80°C
 APRE-2000G/N: -25...60°C

电气参数

供电:

APRE-2000G/PD 和 PZ 7,5...55 VDC (Exia 7,5...30 VDC)

APRE-2000G/N

输出信号

4...20 mA + HART

Load resistance

$$R[\Omega] \leq \frac{U_{sup}[V] - U^*}{0,0225A}$$

U* - APRE-2000G/PD and PZ: 7,5 VD C
 APRE-2000G/N: 12 VD C

Resistance required for communication

min. 240 Ω

材料

APRE-2000G/PD and PZ:

外壳:

SS304

适配器 C type

SS304

适配器 PCV type (on Ø6 elastic pipe)

brass

APRE-2000G/N:

Casing

plastic box

订货代码

型号	代码	描述
APRE-2000G		Smart differential pressure transmitter
版本	/Exia.....	II 1/2G Ex ia IIC T4/T5/T6 Ga/Gb II 1D Ex ia IIIC T110°C Da I M1 Ex ia I Ma
外壳材料, 电气参数I	/PD.....	外壳 IP65, 带 DIN EN 175301-803 连接器, 无显示器, 输出 4-20mA + Hart
	/PZ..... /N.....	304SS外壳, IP66, 无显示, 输出4-20mA + Hart 外壳 IP65, 电气连接器 PG-7 (不提供 ATEX 版本)
压力范围	/0+25 mbar.....	Range 0+25 mbar (0+2500 Pa)
	/-2,5+2,5 mbar.....	-2.5+2.5mbar (250+250 Pa)
	/-7+7 mbar.....	-7+7 mbar (700+700 Pa)
	/-25+25 mbar.....	-25+25 mbar (2500+2500 Pa)
	/-100+100 mbar.....	-100+100mbar (10+10 kPa)
测量压力范围	[...+... 提供测量范围]	与 4mA 和 20mA 输出相关的校准范围t
过程连接	/PCV.....	过程连接, 带 Φ 6mm 弹性管的端子连接。用于壁挂安装的安装支架是标准配置。
	/C.....	盖法兰上的螺纹为 1/4 NPT F。盖板法兰材料 304ss。允许安装阀歧管。
配件	/M20x1,5/Ø6.....	用于 M20x1,5 M 螺纹的 6mm 弹性管适配器 (仅带 PCV 过程连接版本)
	/RedSpaw C.....	用于焊接导压管直径的连接。12 和 14 毫米, 材料 15HM。(仅限过程连接 C 型版本)
	/+VM-3/A.....	装配有三通阀歧管 (歧管的更多规格 - 参见数据表)。只有带 C 型过程连接的版本
	/+VM-5/A.....	装配有五通阀歧管 (歧管的更多规格 - 参见数据表)。只有带 C 型过程连接的版本

示例 1: 差压变送器, 标称测量范围 **-7...7mbar**, 不锈钢外壳, 校准 **0.5..1mbar**, 过程连接 **PCV** 到弹性管 **mm** 加上两个适配器从弹性管 **mm** 用于 **M20x1. 5M**螺纹

APRE-2000G/PZ/-7...7mabr/-0,5...1mbar/PCV/M20x1,5/Ø6mm (x2)

示例 2: 差压变送器, 标称测量范围 **-7...7mbar**, 校准 **0...7mbar** 过程连接 **PCV** 到弹性管 **mm**, 壁挂式版本

APRE-2000G/N/-7...7mabr/0...7mbar/PCV