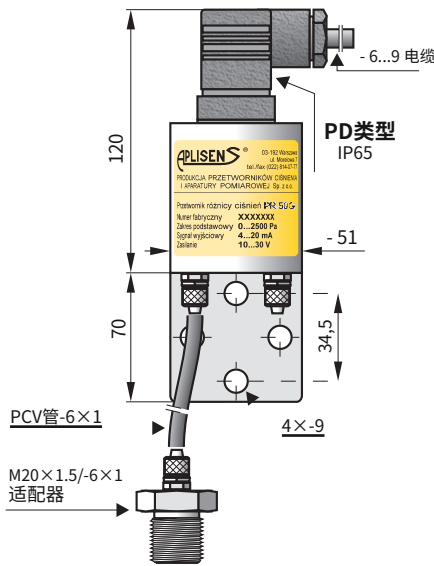


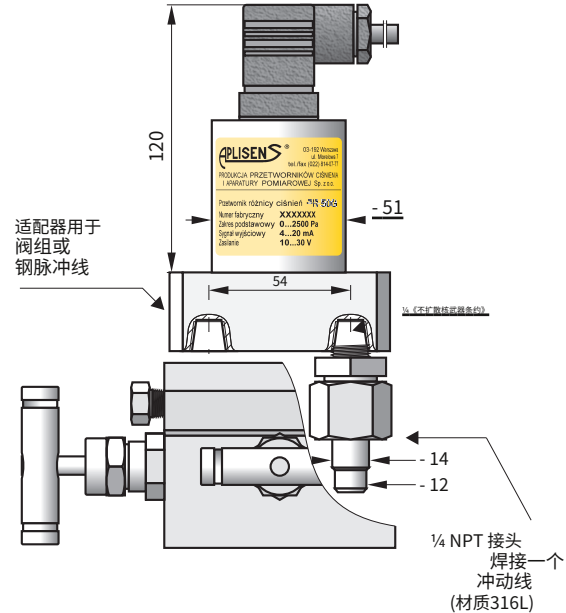
差压变送器

用于低范围 PRE-50G

- 量程从250Pa起
- 输出信号: 4-20mA, 0-10V



PRE-50G经济型, 过程连接
终端连接到-6管
(PCV型) 一个例子PD类型电气
联系



PRE-50G工业版, C型过程连接器与阀组一起安装

应用

PRE-50G 变送器适用于气体, 用于测量气体的压力、负压和差压。典型应用包括鼓风机压力、烟囱通风或炉腔压力/负压的测量。IP防护等级IP65。

安装

经济版可以使用带-9开口的装配夹具安装在任何稳定的结构上。变送器的连接柄具有连接到弹性-6x1脉冲线的端子。在脉冲通过金属管的地方, 我们建议使用M20x1.5适配器用于-6x1接头。

带C型连接器的变送器应安装在3阀或5阀歧管上。我们建议使用带有VM型阀门的预装变送器(第IV/2页)。

技术数据

任何测量范围

250帕 ÷ 20帕

	测量范围			
	250帕	> 250...700Pa	> 700...2500帕	> 2500帕
超压限制 静压极限 (重复——没有迟滞)	35帕	35帕	100帕	100帕
准确性	1.6%	0.6%		0.3%
热误差 10°C	1%	0.6%	0.3%	

滞后性、可重复性 0.05% 至 0.25%
 取决于设置范围
热补偿范围 工作温度范围 5 ÷ 50°C
 - 25 ÷ 80°C
标准测量范围: 0...250; 0...500 帕;
 0...2; 0...5; 0...10 千帕;
 - 150...150; -250...250 帕;
 - 0,5...0,5; -1...1; -2,5...2,5; -5...5; -10...10 千帕
输出信号 4 ÷ 20 mA 两线传输 0 ÷ 10 V 三
 线传输

电源 10...36 VDC 两线传输 13...39 VDC 三
 线传输
电源电压变化引起的错误 0,005% / 伏
负载电阻 $R [\Omega] = \frac{U_{sup} [V] - 10V}{0,02A}$
(用于电流输出)
负载电阻 R 20k
(用于电源输出)
筑屋材料 0H18N9 (SS304)
适配器材料 C - SS316Ti
 M20×1,5/ 6×1 - 黄铜
阀组 SS316

订货程序

模型	代码	描述
PRE-50G		差压变送器
测量设定范围	/...÷... [必填单位]	与 4mA 和 20mA (或 0V 和 10V) 输出相关的校准范围
套管	/PD.....	外壳 IP65, 带 DIN EN 175301-803 连接器
过程连接	/PCV.....	过程连接, 带 6mm 弹性管的端子连接。用于壁挂安装的安装支架是标准配置。
	/C.....	盖法兰上的螺纹为 1/4NPT F, 隔膜材料为 SS316L, 盖法兰材料为 SS316。允许安装阀歧管。
配件	/M20x1,5/ 6.....	用于 M20x1,5 M 螺纹的 6mm 弹性管适配器 (仅带 PCV 过程连接的版本)
	/RedSpaw C.....	用于焊接导压管直径的连接器。12 和 14 毫米, 材料 15HM。(仅限过程连接 C 型版本)
	/+VM-3/A.....	装配有一个三通阀歧管 (更多歧管规格 - 参见数据表)。只有带 C 型过程连接的版本。
	/+VM-5/A.....	装配有 5 通阀歧管 (歧管的进一步规格 - 参见数据表)。只有带 C 型过程连接的版本。
其他规格	/.....	所需参数的描述 (例如非标准 pr. 连接 G3/4", M22x1,5)

例子: 差压变送器 PRE-50G / 范围 0...1 kPa / 输出信号 4 ÷ 20 mA / 过程连接类型 PCV。适配器 M20×1,5/ 6×1 X 2 件。

PRE-50G / 0 ÷ 1 kPa / 4 ÷ 20 mA / PCV / 2x 适配器 M20×1,5/ 6×1