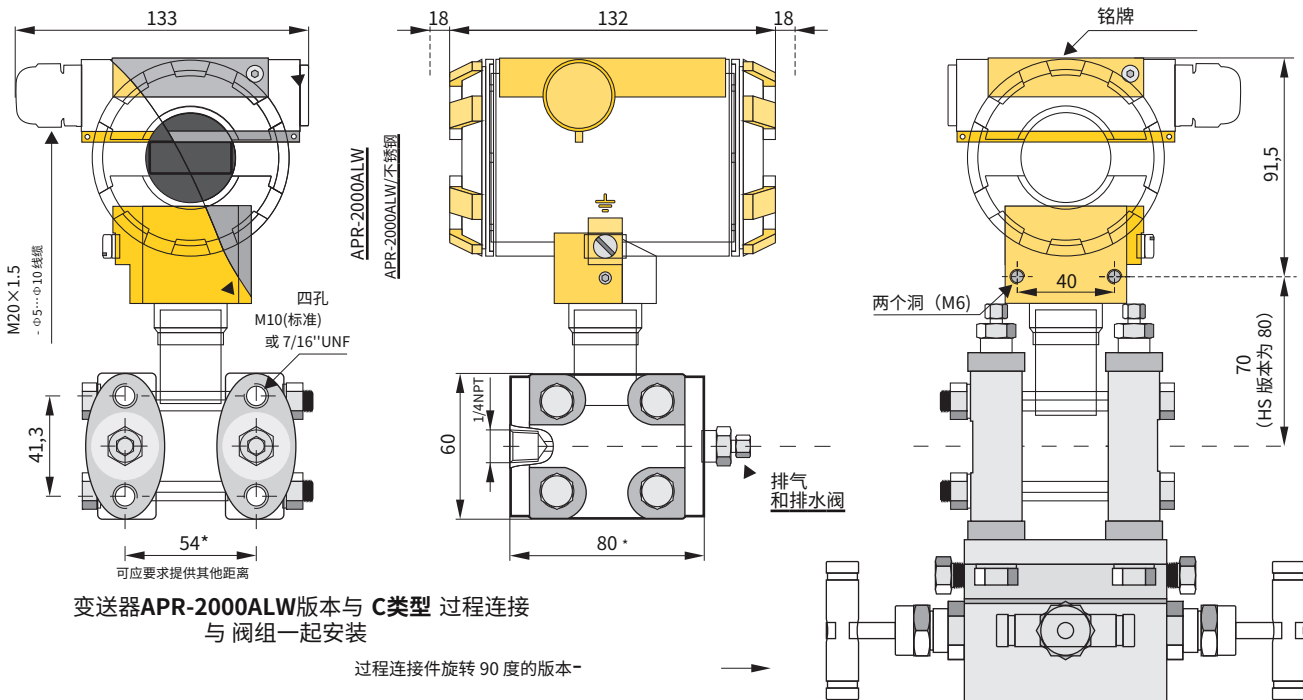


智能差压 变送器 APR-2000ALW

- 4...20 mA 输出信号 + HART 5 / HART 7 协议
(特殊版本: 0...20 mA 或 0...5 mA 输出信号 + HART 5 协议)
- 带背光显示
- 安全版本 SIL2/SIL3
- 本质安全证书 ATEX、IECEX、FM
- 防爆证书 ATEX、IECEX、FM
- 使用本地面板键的可编程零范围、偏移、特性和阻尼比
- 静压极限高达 600bar
- 精度 0,075% (0,05%、0,04% 应要求)
- 海事证书 - DNV, BV
- 镀金振膜
- 接液部件材料 316L/Hastelloy C276

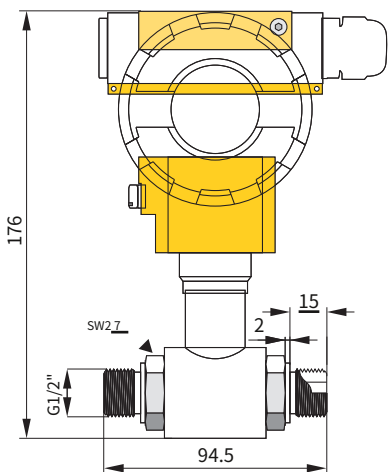
欧洲制造

静压极限
高达 600 巴

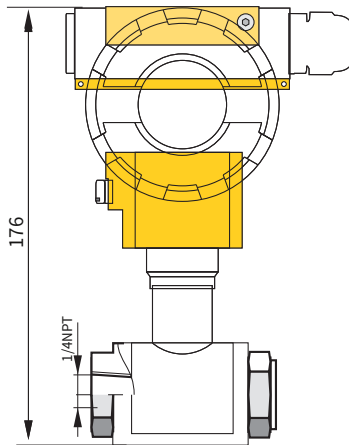


变送器APR-2000ALW版本与 C类型 过程连接
与 阀组一起安装

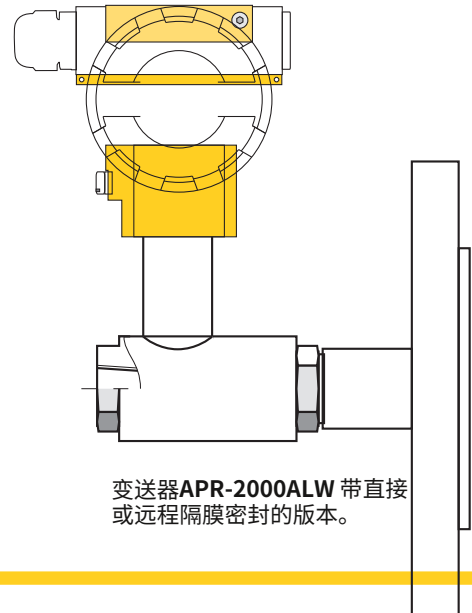
过程连接件旋转 90 度的版本-



变送器APR-2000ALW
版本与 GP类型 过程连接。



发射机APR-2000ALW
版本与 PN类型过程连接。



变送器APR-2000ALW 带直接
或远程隔膜密封的版本。

应用与施工

APR-2000ALW变送器适用于气体、蒸汽和液体的差压测量。有源元件是一个压阻硅传感器，通过隔膜和一种特别选择的测压流体与介质隔离。有源传感元件的特殊设计确保其能够承受高达 250/320/413/700 bar 的压力波动和过载。外壳由铝合金铸件或 316SS 不锈钢制成，防护等级 IP66/IP67。外壳的设计允许使用本地显示器、显示器旋转、外壳相对于传感器旋转 0-340° 以及电缆方向的选择。

通信和配置

与变送器进行数据交换的通信标准 与变送器进行数据交换使用户能够：变送器是Hart协议。

与变送器的通信通过以下方式进行：

- KAP-03、KAP-03Ex 通讯器
- 其他一些 Hart 型通讯器(*)
- 使用 HART/USB 转换器和 Raport 2 配置软件的 PC。

(*) .eddl 文件可在 www.aplisens.com 上获得。

- 识别变送器
- 配置输出参数：
 - 测量单位和测量范围的起点和终点的值
- 阻尼时间常数
- 转换特性（反转，用户的非线性特性）

读取输出电流的当前测量压力值和百分比输出控制水平

- 用设定值强制输出电流
- 根据模型压力校准变送器

安装

变送器与P或者PN类型过程连接不重，因此无需额外的安装支架即可安装。为了安装在任何需要的位置，我们推荐一个通用的 Aplisens 安装支架，用于 2 管（AL 安装支架，参见第 IV/5 页）。版本与 C 型过程连接可以直接安装到 3 阀或 5 阀歧管上。我们建议在工厂安装带有 VM 型阀组的变送器（第 IV/2 页）。不带阀组的变送器可以安装在 2 上的任何位置 使用 C-2 在管道或墙上 “安装支架（第 IV/5 页）。当需要特殊过程连接来测量封闭罐中的特定介质液位时（例如在制糖和化学工业中），变送器配有 Aplisens 隔膜密封件。带隔膜密封的差压变送器组在目录的其他部分有详细描述。

测量范围

No.	压力测量范围 (FSO)	Minimum set range	Rangeability	超压限制/静压限制
1	0...70 bar (0...7 MPa)	7 bar (700 kPa)	10:1	C 型: 250 / 320 / 413 bar (PED 版本为 250 bar) GP 型: 40 巴 (No.1量程: 70 巴)
2	0...16 bar * (0...1,6 MPa)	1,6 bar (160 kPa)	10:1	
3	0...2,5 bar (0...250 kPa)	0,2 bar (20 kPa)	12,5:1	
4	0...1 bar * (0...100 kPa)	50 mbar (5k Pa)	20:1	
5	0...0,25 bar * (0...25 kPa)	10 mbar (1k Pa)	25:1	
6	-0,5...0,5 bar * (-50...50 kPa)	0,1 bar (10 kPa)	10:1	
7	-100...100 mbar * (-10...10 kPa)	10 mbar (1 kPa)	20:1	
8	-5...70 mbar * (-0,5...7 kPa)	4 mbar (0,4 kPa)	18:1	
9	-25...25 mbar ** (-2,5...2,5 kPa)	2 mbar (0,2 kPa)	25:1	
10	-7...7 mbar ** (-700...700 Pa)	1 mbar (0,1 kPa)	14:1	

* available also in HS version

技术数据

计量参数

精度: $\leq \pm 0,075\%$ 校准范围
特殊版本: $\leq \pm 0,05\%$ 校准范围
($\leq \pm 0,04\%$, $\leq \pm 0,025\%$ 应要求)

长期稳定性: \leq accuracy for 3 years
(for the nominal measuring range) or $\leq 2 \times$ accuracy for 5 years
HS version: \leq accuracy for 10 years

温度误差: $< \pm 0,05\%$ (FSO) / 10°C for ranges no. 1 - 9
 $< \pm 0,08\%$ (FSO) / 10°C for ranges no. 10
max. $\pm 0,25\%$ (FSO) in the whole compensation range
spec. version for ranges no 1-9: $\leq \pm 0,03\%$ (FSO) / 10°C
max. $\pm 0,1\%$ (FSO) in the whole compensation range

温度补偿范围: -25...80°C

静压零漂误差: 0,01% (FSO) / 10 bar for ranges no. 3, 4, 5, 6, 7, 9
0,03% (FSO) / 10 bar for range no. 8
0,06% (FSO) / 10 bar for ranges no. 1, 2
0,01% (FSO) / 10 bar for ranges no. 2, 8 in HS version
0,02% (FSO) / 10 bar for range no. 10

Zeroing the transmitter in conditions of static pressure can eliminate this error.

额外的电子阻尼 : 0...60 s

Error due to supply voltage changes 0,002% (FSO) / V

电气参数

Version	Power supply
standard	10...55 VDC
Exia	10,5...30 VDC
IS	11,5...30 VDC
Exd_XP	13,5...55 VDC
Exia/Exd_IS/XP	11,5...30 VDC / 11,5...55 VDC
Safety_Safety Exd_Safety XP	11,5...36 VDC
Safety Exia_Safety IS	11,5...30 VDC
Safety Exia/Exd_Safety IS/XP	11,5...30 VDC / 11,5...36 VDC

输出信号

4...20 mA + HART

Load resistance (for standard version)

$$R[\Omega] \leq \frac{U_{sup}[V] - 10V}{0,0225A}$$

Resistance required for communication

min. 240 Ω

材料

接液部件: type GP, PN: SS316L
type C: SS316L (Hastelloy C276 on request)

隔膜: SS316L
(Hastelloy C 276, Tantalum, Au on request)

外壳: 铝
可选: 316 不锈钢
Material of window: hardened glass

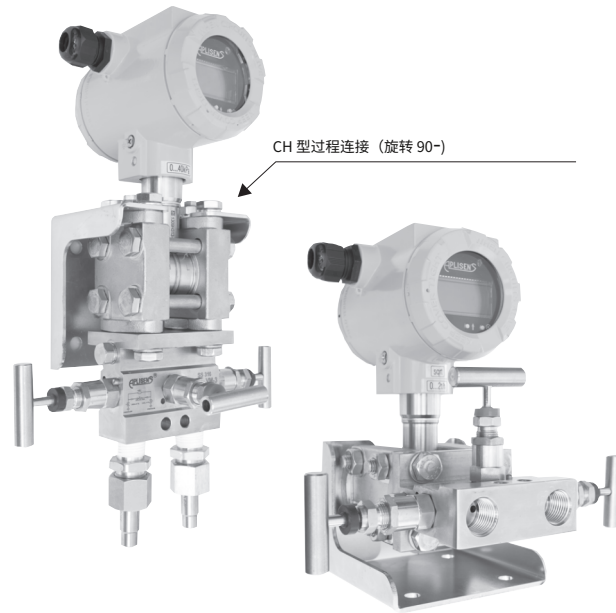
运行条件

工作温度范围 (环境温度) -25...85°C
 Exia, IS 版本: -25...80°C
 Exd, XP 版本: -25...75°C

介质温度范围 -25...120°C
 安全, 600bar 版本: -25...85°C
 PED, 413bar 版本: -25...100°C

超过 120°C - 使用脉冲线或直径测量

注意: 不得让介质在导压管路中或靠近变送器过程连接处冻结



订货代码

型号	代码	描述	
APR-2000		Smart differential pressure transmitter	
版本	/ALW..... /ALW/Safety.....	带显示, 输出信号 4-20mA + Hart 功能安全证书根据 PN-EN 61508:2010 parts 1 + 7, PN-EN 61511-1:2017 + PN-EN 61511-1:2017/A1:2018-03, PN-EN 62061:2008 + PN-EN 62061:2008/A1:2013-06 + PN-EN 62061:2008/A2:2016-01	
各种认证版本	/SS..... /Exia.....	不锈钢外壳 II 1/2G Ex ia IIC T4/T5 Ga/Gb IECEX Ex ia IIC T4/T5 Ga/Gb	
	/Exia (Da).....	II 1/2G Ex ia IIC T4/T5 Ga/Gb II 1D Ex ia IIIC T105°C Da I M1 Ex ia I Ma (version with SS housing) Ex ia IIC T4/T5 Ga/Gb Ex ia IIIC T105°C Da IECEX Ex ia IIC T105°C Da Ex ia I Ma (version with SS housing)	
	/IS.....	IS Class I, Div 1, Groups A, B, C, D T4 IS Class II, Div 1, Groups E, F, G T5 IS Class III, Div 1, T5 Zone 0 AEx/Ex ia IIC T4 Ga Zone 20 AEx/Ex ia IIIC T105°C Da FM APPROVED	
	/Exd.....	II 1/2G Ex ia/db IIC T6/T5 Ga/Gb II 1/2D Ex ia/tb IIIC T105°C Da/Db I M2 Exd ia I Mb (version with SS housing) Ex ia/db IIC T6/T5 Ga/Gb Ex ia/tb IIIC T105°C Da/Db Ex db ia I Mb (version with SS housing) IECEX	Packing gland available on request
	/Exd (2G).....	II 2G Ex ia/db IIC T6/T5 Gb II 2D Ex ia/tb IIIC T105°C Db Ex ia/db IIC T6/T5 Gb Ex ia/tb IIIC T105°C Db IECEX	Packing gland available on request
	/XP.....	XP Class I, Div 1, Groups A, B, C, D T5 DIP Class II, Div 1, Groups E, F, G T5 DIP Class III, Div 1, T5 Zone 1 AEx db ia IIC T5 Gb Zone 21 AEx ia tb IIIC T105°C Db FM APPROVED	Packing gland available on request
	/XPC.....	XP Class I, Div 1, Groups B, C, D T5 DIP Class II, Div 1, Groups E, F, G T5 DIP Class III, Div 1, T5 Zone 1 AEx/Ex db ia IIC T5 Gb Zone 21 AEx/Ex ia tb IIIC T105°C Db FM APPROVED	Packing gland available on request
	/Exia(Da)/Exd.....	双认证 Exia(Da) and Exd	
	/Exia(Da)/Exd(2G).....	双认证 Exia(Da) and Exd(2G)	
	/IS/XP.....	双认证 IS and XP for US	
	/IS/XPC.....	双认证 IS and XPC for US and Canada	
	/SA.....	Surge arrester for Exia version	
/PED.....	PED category I (only process connection type C)		
/HS.....	Ultra stable version (only ranges no. 2, 4+10)		
/0,05%	精度 ≤ ±0,05%		
/MR.....	海事认证 – DNV, BV		
/Tlen.....	For oxygen service (sensor filled with Fluorolube fluid)		
/320 bar.....	Static pressure 320 bar, only for C process connection, not available in PED version		
/413 bar.....	Static pressure 413 bar, only for C process connection, not available in PED version		
/600 bar.....	Static pressure 600 bar, only for C process connection, not available in PED version Execution on request – please consult availability with manufacturer		
/IP67.....	防护等级 IP67		
/NACE.....	NACE MR-01-75 certificate (only process connection type C)		
/Hart 7.....	修订版 7 中的 HART 通信协议		

* 可以有多种认证同时选择

* more than one option is available

继续见下一页

代码		描述	
		Range	Min. set range
压力测量范围	/0+70 bar.....	0+70 bar (0+7000 kPa)	7 bar (700 kPa)
	/0+16 bar.....	0+16 bar (0+1600 kPa)	1,6 bar (160 kPa)
	/0+2,5 bar.....	0+2,5 bar (0+250 kPa)	0,2 bar (20 kPa)
	/0+1 bar.....	0+1 bar (0+100 kPa)	50 mbar (5 kPa)
	/0+0,25 bar.....	0+0,25 bar (0+25 kPa)	10 mbar (1 kPa)
	/-0,5+0,5 bar.....	-0,5+0,5 bar (50+50 kPa)	0,1 bar (10 kPa)
	/-0,1+0,1 bar.....	-0,1+0,1 bar (-10+10 kPa)	10 mbar (1 kPa)
	/-5+70 mbar.....	-5+70 mbar (0,5+7 kPa)	4 mbar (0,4 kPa)
	/-25+25 mbar.....	-25+25 mbar (-2,5+2,5 kPa)	2 mbar (0,2 kPa)
/-7+7 mbar.....	-7+7 mbar (-0,7+0,7 kPa)	1 mbar (0,1 kPa)	
设定测量范围	/...+... [需求提供]	与 4mA 和 20mA 输出相关的校准范围	
过程连接	/C.....	盖法兰上的螺纹 1/4NPT F 盖法兰。允许安装阀歧管。 盖法兰过程连接: M10 (选项 /C(7/16) - 7/16"UNF, 符合 IEC 61518) , 接液部件材料: 选择以下 C 型过程连接件旋转 90°	
	/CH.....	C 型过程连接件旋转 90°	
	/GP.....	螺纹 G1/2" (外螺纹), 接液部件材料: SS316L	
	/PN.....	螺纹 1/4"NPT (内螺纹), 接液部件材料: SS316L	
	/code of diaphragm seal.....	Diaphragm seal (see chapter of diaphragm seals) mounted on Hi side of transmitter, Lo side 1/4NPT Female	
接液部件材料: (隔膜/盖子) (仅指 C、CH 过程连接件)	(无).....	盖材料: SS316L / 隔膜材料: SS316L	
	/(316L/Hast).....	盖材料: SS316L / 隔膜材料: Hastelloy C276	
	/(Hast/Hast).....	盖材料: Hastelloy C276 铸造/膜片材料: Hastelloy C276	
	/(316L/Au).....	盖材料: SS316L / 振膜材料: 镀金	
Gasket (refers only to C, CH process connection)	/(316L/Ta).....	外壳材料: SS316L / 隔膜材料: 钽	
	/(Hast/Ta).....	盖板材料: Hastelloy C276 铸件/隔膜材料: 钽	
	(without marking).....	FPM Viton (not available for Hast/Hast, Ta/316L and Ta/Hast versions)	
电气连接	/NBR.....	NBR (not available for Hast/Hast, Ta/316L and Ta/Hast versions)	
	/PTFE.....	PTFE	
	(无).....	填料压盖 M20x1,5	
配件	/US.....	螺纹 1/2"NPT 内螺纹	
	/C-2".....	用于 2" 管道 (至 C 过程连接) 的安装支架, 垫子。镀锌钢	
	/C-2"(SS).....	用于 2" 管道 (至 C 过程连接) 的安装支架, 垫子。SS304	
	/C-2"(SS316).....	用于 2" 管道 (至 C 过程连接) 的安装支架, 垫子。SS316	
	/C-2"B.....	用于 2" 管道 (C(7/16) 过程连接) 的安装支架, 垫子。镀锌钢	
	/C-2"B(SS).....	用于 2" 管道 (C(7/16) 过程连接) 的安装支架, 垫子。SS304	
	/C-2"B(SS316).....	用于 2" 管道 (C(7/16) 过程连接) 的安装支架, 垫子。SS316	
	/FI25.....	用于 1" 管道 (至 P 过程连接) 的安装支架, 垫子。不锈钢	
	/RedSpaw GP.....	用于焊接导压管直径的连接器。12 和 14 毫米, 材料 15HM(SO) 或 SS316(S)。仅过程连接 GP 类型	
	/RedSpaw C.....	用于焊接导压管直径的连接器。12 和 14 毫米, 材料 15HM。仅过程连接 C 型。带 C 型过程连接的差压变送器适配器, 输出螺纹 1/2NPT F。材料 SS316L	
/Red d/P 1/2".....	固定在外壳上的不锈钢板		
/ST.....	安装在电线上的不锈钢标签板		
/MT.....			

标准显示配置

	Std. version	Exia, Exia(Da)	IS	Exd	XP	Exia(Da)/Exd, IS/XP	Safety
Backlight on	•	•		•			
Backlight off			•		•	•	•

Other configuration of display has to be marked upon placing order. User has no possibility of switching backlight on/off.