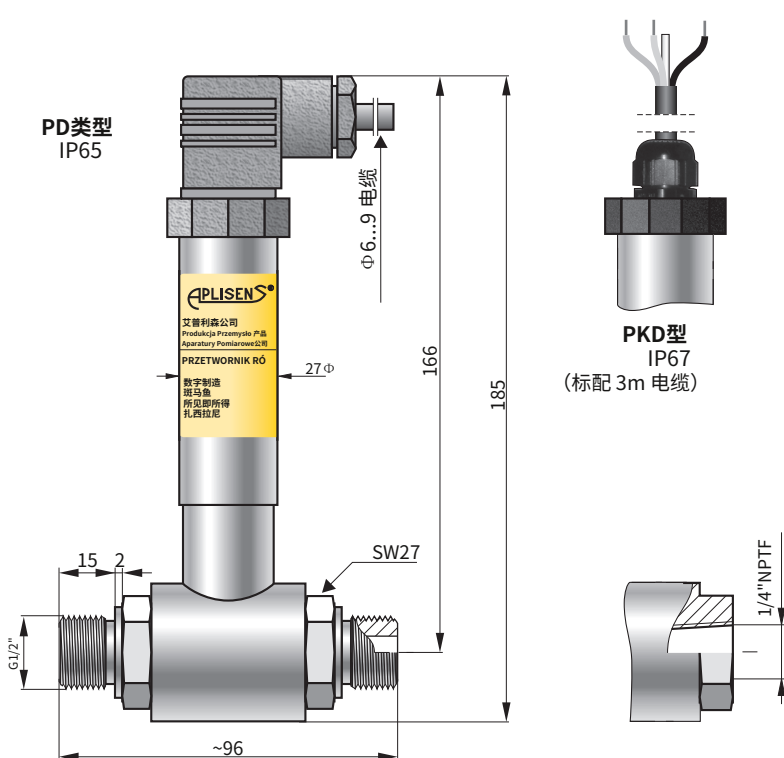


差压变送器 AS-dP



- 准确度 0.4%
- 测量范围:
0 ÷ 1, 0 ÷ 2.5, 0 ÷ 4 巴
0 ÷ 6, 0 ÷ 10 巴
0 ÷ 16, 0 ÷ 25 巴
- 输出信号: 4 ÷ 20 mA
- 过程连接:
G1/2", 1/4" NPTF

计量参数

准确性	0.4%
迟滞, 可重复性	0.05%
过压限制	6 * 量程范围 最大限度40巴
热补偿范围 热误差	0 ÷ 70°C 0,2% / 10°C
长期稳定性	0.5% / 年

技术数据

防护等级	IP65
工艺材质	00H17N14M2 (316 秒)
连接和隔膜 外壳材料	0H18N9 (304ss)

运行条件

工作温度范围 (环境温度)	- 25 ÷ 80°C
介质温度范围	- 25 ÷ 120°C - 直接测量 > 120°C - 使用脉冲线测量

电气参数

输出信号	4 ÷ 20 mA, 两线传输
电源	8...36 伏直流电

负载电阻 (用于电流输出) $R [] - \frac{Usup[V] - 8V}{0,02A}$

负载电阻 (用于电源输出) $R \ 20k$

订货代码

