

静压液位探头

SGE-25S 和 SGE-25C

用于测量废液液位

- 从 2 到 20 m H₂O 的任何测量范围
- 内部集成过压保护电路
- ATEX 本质安全
- 船用证书 DNV

应用

SGE-25S 和 SGE-25C 探头适用于测量含有污染物或悬浮液的液位。该探头的典型用途是测量中间泵站、发酵室、沉淀池等中的液体废物液位。

操作原理、设计

探头根据液柱高度与产生的静水压力之间的简单关系测量液位。压力测量是在浸入式探头的分离膜片上进行的，并通过电缆中的毛细管与大气压力相关联。

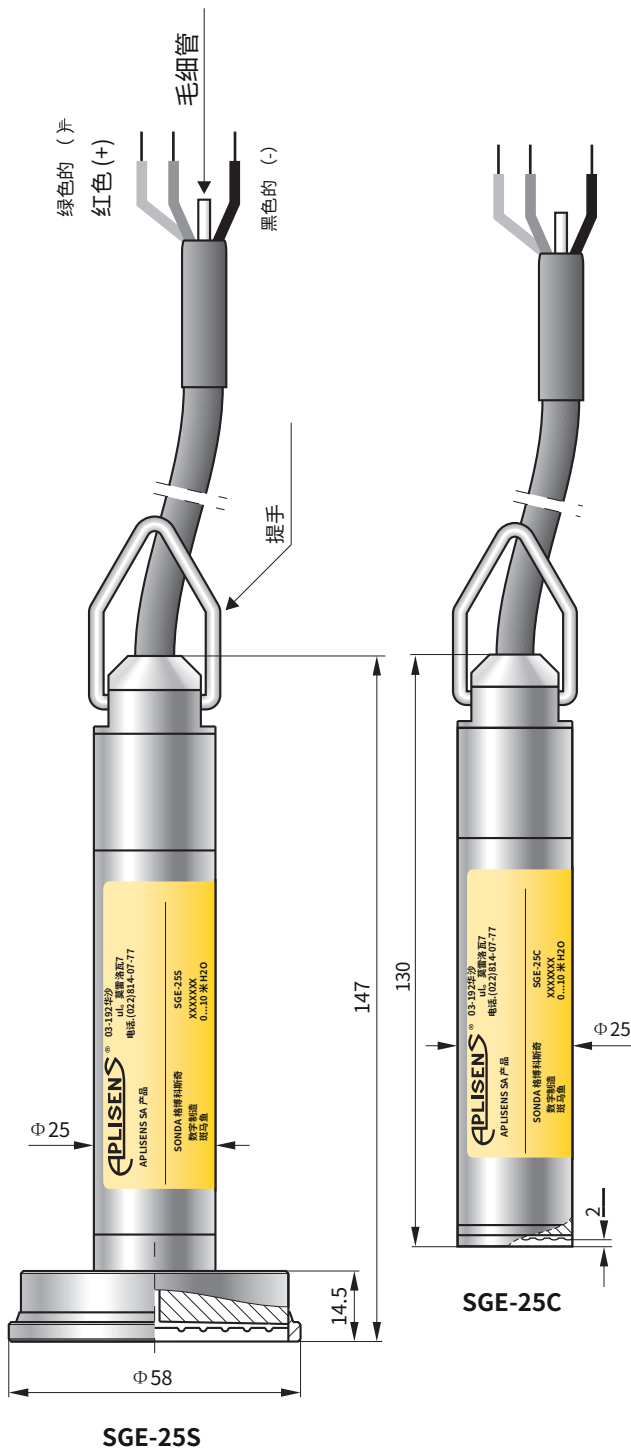
使用带有大型未覆盖隔膜的特殊分离器可最大限度地减少沉积物沉积在隔膜表面上的计量影响。这使得探头具有较长的使用寿命和在受污染介质中的正常工作（即使存在研磨剂，例如沙子），并有助于用细腻的自来水流进行清洁（在压力下用水冲洗可能会损坏探头）。

有源传感元件是压阻硅传感器，通过隔离膜片与介质隔开。电子放大器与传感器一起工作，旨在使信号标准化，另外还配备了过压保护电路，可保护探头免受大气放电或相关大电流工程设备的感应干扰造成的损坏。

安装、使用方法

当降低到参考水平时，探头可以自由悬挂在电缆上或位于储罐底部。带有毛细管的电缆可以使用标准信号电缆进行延长。对于电缆连接，一个特殊的 Aplisens 神光电缆吊架推荐。电缆连接应位于非密封盒中（盒内压力应等于大气压），防止水或其他污染物进入毛细管。阿普利森聚丙烯建议使用接线盒 对于具有长信号传输线的系统，建议使用附加的 Aplisens UZ-2 过压保护电路，其形式为允许电缆连接的壁挂式盒。探头电缆缠绕时，最小缠绕直径应为 30cm，并应防止电缆受到机械损伤。

如果储罐中可能存在湍流（例如，由于混合器运行混合器或湍流流入），探头应安装在屏蔽管内（例如由 PVC 制成）。提手上的钩线可以简化探头拔出的操作。严禁使用机械方式清洁探头隔膜。



技术数据

测量范围 2 ÷ 20 m H₂O

	测量范围		
	2,5 m H ₂ O	4 m H ₂ O	0...10 m H ₂ O ÷ 20 m H ₂ O
超压限制 (可重复——无滞后)	20 × range	20 × range	10 × range
精度 % FSO acc. to IEC 60770	1%	1%	0,5%
精度 % FSO acc. to BFSL	0,75%	0.5%	0,25%
零热误差	Typical 0,4% / 10°C max 0,6% / 10°C		Typical 0,2% / 10°C max 0,3% / 10°C
量程热误差	Typical 0,3% / 10°C max 0,4% / 10°C		Typical 0,2% / 10°C max 0,3% / 10°C

迟滞、重复性: 0,05%

热补偿范围: 0 ÷ 40°C – standard
-10 ÷ 70°C – special version

介质温度范围: -30 ÷ 40°C - standard
0 ÷ 80°C – ETFE and PTFE version

CAUTION: The medium must not be allowed to freeze in the immediate vicinity of the probe

电气参数

输出信号: 4 ÷ 20 mA, 两线制
特殊版本: 0 ÷ 10 V 三线制 (没有防爆)

Load resistance (for current output) $R [\Omega] \leq \frac{U_{sup} [V] - 8V}{0,02 A}$

Load resistance (for supply output) $R \geq 20k\Omega$

供电: SGE-25C 8 ÷ 36 VDC (Ex: 9...28 VDC)
SGE-25S 10 ÷ 36 VDC special version 8 ÷ 36 VDC (Ex: 9...28 VDC)
13 ÷ 30 VDC (for 0 ÷ 10 V output)

Error due to supply voltage changes variation 0,005% / V

防护等级: IP-68

Material of casing and diaphragm

SG-25S (casing SS316L, diaphragm SS316L /option Hastelloy C/)

SG-25C (casing SS316L, diaphragm SS316L)

Cable shielding PU, ETFE, PTFE

订货代码

型号	代码	描述
SGE-25C SGE-25S		Level probe
认证	/Exia..... /MR..... /-10÷70°.....	II 1G Ex ia IIC T4/T5/T6 Ga II 1G Ex ia IIB T4/T5/T6 Ga (for probe with cable in PTFE shield) I M1 Ex ia I Ma 海事认证 (DNV), only with ETFE cable 扩展的热补偿范围
测量范围	/...÷... [提供测量范围]	与 4mA 和 20mA (或 0V 和 10V) 输出相关的校准范围
Output signal	/4...20mA..... /0...10V.....	4...20mA / power supply: 8...36VDC (Exia 9...28VDC, TR 10,5...36VDC) 0...10V / power supply 13...30VDC
线缆类型	/PU..... /ETFE..... /PU + PTFE..... /ETFE + PTFE.....	聚氨酯电缆 (中温最高 40°C) ETFE 电缆 (介质温高达 75°C) 带 PTFE 屏蔽的聚氨酯电缆 (介质温最高 75°C) 带 PTFE 屏蔽的 ETFE 电缆 (介质温最高 75°C)
线缆长度	/L=...m.....	线缆长度 (标准: 5m, 10m, 12m, 15m, 20m, 25m 其余根据需求)
配件	/SG..... /PP.....	电缆吊架 接线盒