

用于压力罐的智能液位探头 APR-2000YALW



储罐深度达 6 m

精度 0.16%

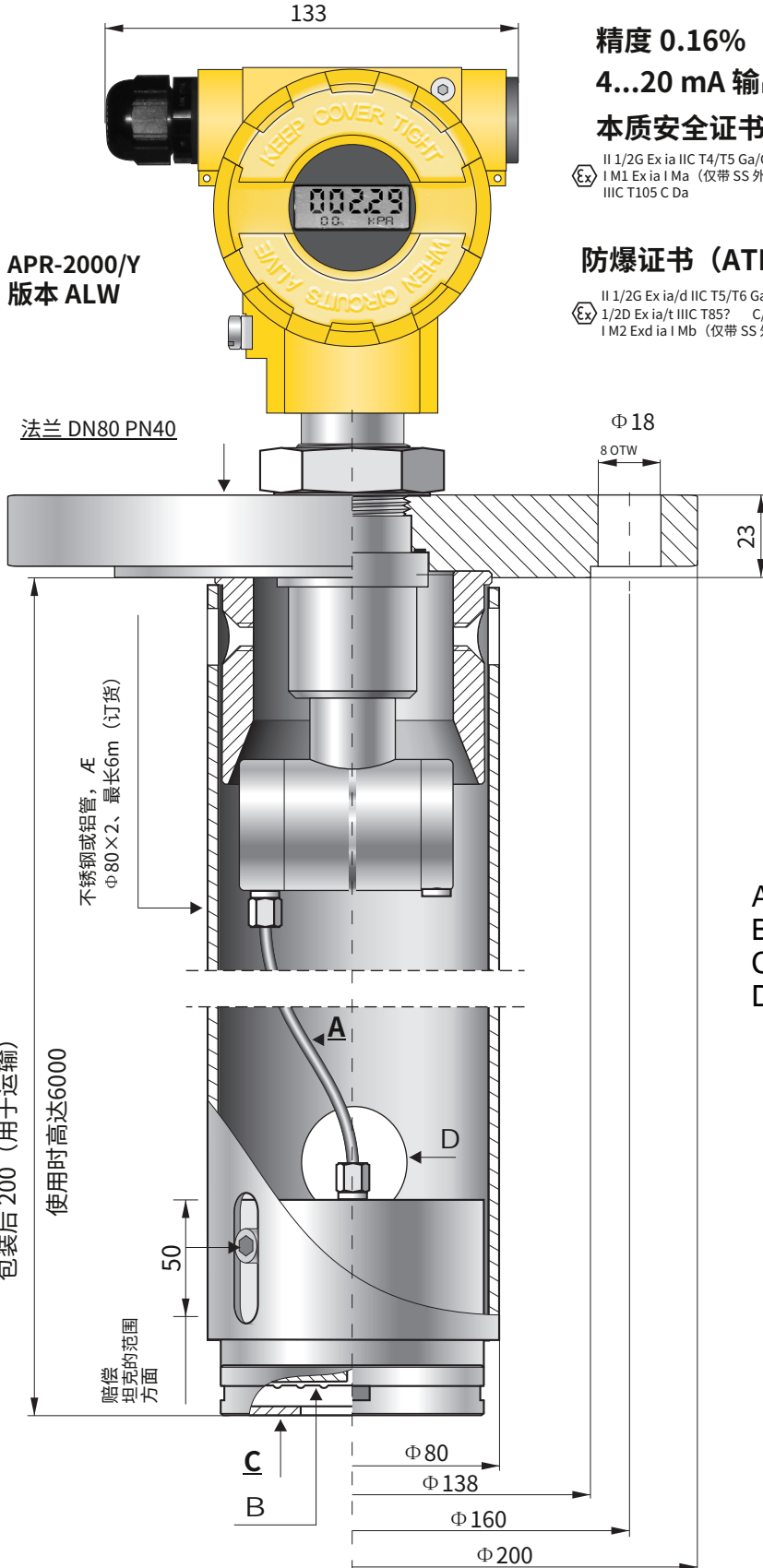
4...20 mA 输出信号 + Hart

本质安全证书 (ATEX、IECEX)

II 1/2G Ex ia IIC T4/T5 Ga/Gb
I M1 Ex ia I Ma (仅带 SS 外壳的版本) II 1D Ex ia IIC T105 C Da
Ex ia IIC T4/T5 Ga/Gb
IECEX Ex ia I Ma (仅带 SS 外壳的版本)
Ex ia IIC T105 C 大

防爆证书 (ATEX、IECEX)

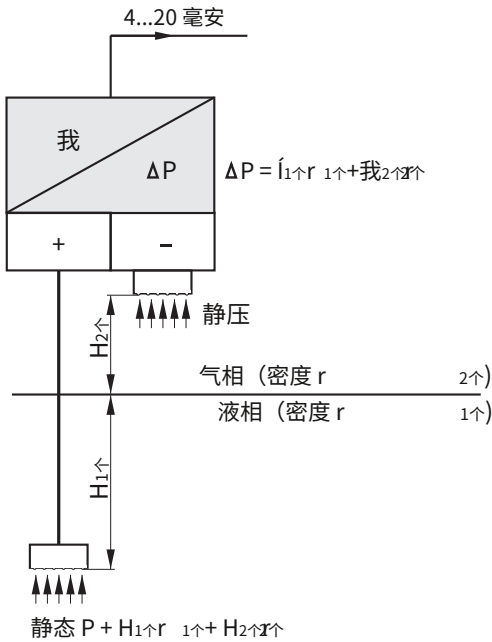
II 1/2G Ex ia/d IIC T5/T6 Ga/Gb II
1/2D Ex ia/t IIC T85? C/T100? C大/分贝
I M2 Exd ia I Mb (仅带 SS 外壳的版本)
Ex ia/d IIC T5/T6 Ga/Gb
IECEX Ex ia/t IIC T85? C/T100? C大/分贝
Exd ia I Mb (仅带 SS 外壳的版本)



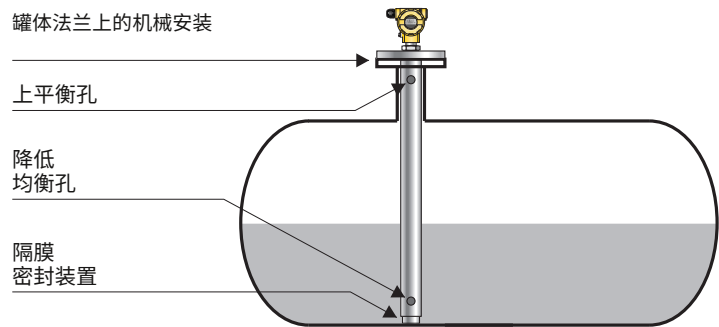
- A - 不锈钢毛细管Φ3*1
- B - 分离隔膜
- C - 安全环
- D - 屏蔽管中的均衡孔

操作原理

测量是使用 APRE-2000 差压变送器进行的，可以补偿储罐中的静压。处理的值就是在下密封隔膜水平面测得的介质静水压力。该压力是介质的液相和气相的静水压力之和。在大多数实际测量情况下，气相的密度小到可以忽略不计，因此测得的静水压力仅与液相柱的高度有关，可以作为代表液相表面的高度。对于气相密度很大的介质（例如



安装在水箱上的示例



配置示例

将密度为 0.87 的液体的液位从 0 增加到 3200 mm 转换为电流从 4 到 20 mA 的变化。

1. 将变送器安装在工作位置，将密封件放置在适当的高度（罐空）。
2. 以 mm H 为单位计算测量范围的宽度 $3200 \text{ mm} \times 0.87 \text{ 克/厘米}^3 = 2784 \text{ 毫米高}$ 。
3. 使用通讯器，设置发射机使用单位毫米高在 4°C。
4. 要确定测量范围的起始点，通过通信器读取毛细管中测压流体产生的静水压力（例如 -4250 毫米高 ）。
5. 要确定测量范围的终点，请添加值 $-4250 \text{ mm H}_2\text{O}$ 和测量范围的宽度 $-4250 \text{ 毫米高} + 2784 \text{ 毫米高} = -1466 \text{ 毫米高}$ 。
6. 使用通讯器输入计算出的起点 (-4250 毫米高) 和终点 (-1466 毫米高) 的测量范围，并作为一个块发送给发射器。在接收到这些参数后，发射器将根据需要执行测量。

技术数据

No.	测量范围 (FSO)	精度	Minimum set range	Accuracy for minimum range
1	0...6000 mm H ₂ O	±0,16%	600 mm H ₂ O	±0,5%
2	0...1600 mm H ₂ O	±0,2%	160 mm H ₂ O	±0,6%

介质密度范围: up to 1,1 g/cm³ (standard version)
 over 1,1 g/cm³: special version by arrangement with APLISENS
 环境温度变化引起的误差: < ±0,4% of basic range for temperatures of -25...+80°C
 电源电压变化引起的错误 < ±0,002% of basic range / V

Zero shift error for static pressure
 0,08% / 10 bar for range no. 1
 0,1% / 10 bar for range no. 2
 This error can be eliminated by zeroing the transmitter in conditions of static pressure

For other technical data see the sheet for the APR-2000ALW

订货代码

APR-2000/Y / ___ / ___ / tube, L = mm

特殊版本: Ex ia, Ex d 管长度

测量范围 管材料: KO (不锈钢) or AL (铝)

示例: APR-2000/Y 液位探头, Exia 版本, 标称测量范围 0...-1600 mm H₂O, 长度为 1250 mm 的不锈钢管

APR-2000/Y / Exia / 0...-1600 mm H₂O / tube KO, L = 1250 mm