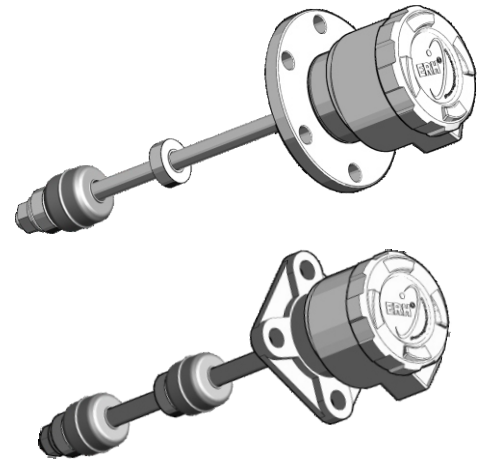


# 磁性液位开关 ERH-xx-20

最小密度为 0,70 g/cm<sup>3</sup> 的介质的液位信号. 从顶部安装的基本版本可提供 92x92mm 法兰连接器、铝合金头和外壳防护等级为 IP68 的 M20x1,5 电缆密封套. 其他版本的机械或螺纹法兰连接器根据订购代码. 也可以根据要求订购带连接器的液位开关, 例如带法兰 acc. 符合 DIN 或 ANSI 标准. 也可以订购完全由耐酸钢制成的液位开关, 带有保护浮子的附加盖, 由不锈钢制成, 带有保护浮子的附加盖, 以及经过认证的可选长度电缆. 液位开关具有 DNV GL 海事认证和 ATEX 认证.

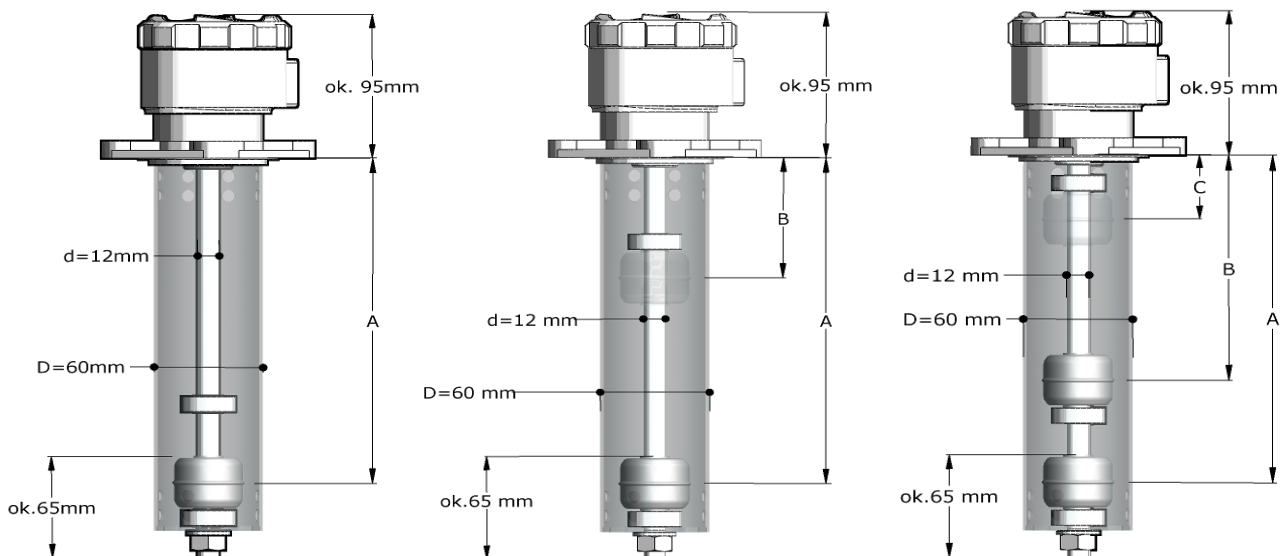


## 技术数据

<b>最小密度</b>	0,70 克/厘米 <sup>3</sup>	<b>温度类型</b>	Pt100
<b>最大过程压力</b>	1,0兆帕	<b>防爆</b>	II 2G Ex db IIC T3÷T6 Gb
<b>环境温度</b>	- 25°C…+ 60°C	<b>湿部材质</b>	316L
<b>介质温度</b>	- 25°C…+ 80°C	<b>浮动元素</b>	C40x35mm
<b>开关点</b>	1,2 或 3	<b>保护管</b>	C60
<b>开关率*</b>	230 伏交流电; 100伏安; 1A 230 伏直流电; 50W; 0,5A	<b>液位开关重量** 电缆重量</b>	0,3...8,5 公斤 0,15 公斤/米
<b>迟滞</b>	10 毫米		
<b>防护等级</b>	IP68		

\*干簧继电器的最大参数适用于阻性负载; 对于继电器线圈等感性负载, 应采用适当的保护系统 (操作手册中有详细信息)

\*\* 这取决于版本



尺寸 A、B 和 C 取决于订购版本. 对于一个信号点: 最小 50 毫米, A 最大 1000 毫米. 对于两个信号点: 最小 150mm, 最大 1000mm; B 最小 50mm, B 最大 900mm; (A - B) 最小 100 毫米. 对于三个信号点: 最小 250mm, 最大 1000mm; B 最小 150mm, B 最大 900mm; C 最小 50mm, C 最大 800mm; (A - B) 最小 100 毫米, (B - C) 最小 100 毫米.

## 订货程序

ERH-02-20		带法兰连接器的液位开关L92mm (4孔C14/C92 毫米)
ERH-04-20		带法兰连接器的液位开关C120mm (6孔C12/C100mm)
ERH-06-20		带法兰接头的液位开关DN80PN40 (8孔C18/C160mm)
ERH-09-20		带螺纹连接器的液位开关 2" NPT
ERH-XX-20		带连接器的液位开关根据订单
	/A/O/O	1 个开关点 (以毫米为单位给出值 A)
	/A/B/O	2 个开关点 (以毫米为单位给出值 A 和 B) *
	/A/B/C	3 个开关点 (以毫米为单位给出值 A、B 和 C) *
	-1	电连接器 IP68 无电缆 (不适用于 Ex 选项)
	-2	电连接器 IP68, 电缆长度为 3m ** (防爆选项不可用)
	-3	电连接器 ER2-1593 (IP68), 电缆长度为 3m ** (防爆选项不可用)
	-4	带 ATEX Ex d IIC 标记的 IP68 电连接器
	-5	不带电缆密封套的电连接器 (螺纹 M20x1,5)
	-K	全不锈钢版本
	-P	带浮动保护 (不适用于 Ex 选项)
	-T	带 Pt100 传感器 (不适用于 Ex 选项)
	-PT	带浮子保护和 Pt100 传感器 (不适用于 Ex 选项)
	-KP	带浮子保护的全不锈钢版本
	-KT	带 Pt100 传感器的全不锈钢版本
	-KPT	全不锈钢版本, 带浮子保护和 Pt100 传感器
	/前任	ATEX 版本  II 2G Ex db IIC T3 ÷ T6 Gb (仅适用于全不锈钢版本)
ERH-11-20		带安装夹的液位开关 (迷你版 - 全不锈钢)
	/H-2	1 个开关点大约在管长度的中间 + 带电缆 3m 长度的电连接器 **
	-Y	带轭/卸扣
	-P	带浮动保护
	-YP	带轭/卸扣和浮子保护
	-YP/测试员	带轭/卸扣, 保护浮子和测试器

\* 尺寸 A、B 和 C 取决于订购版本; 对于一个信号点: 最小 50 毫米, A 最大 1000 毫米; 对于两个信号点: 最小 150 毫米, 最大 1000 毫米; B 最小 50 毫米, B 最大 900 毫米; (A - B) 最小 100 毫米; 对于三个信号点: 最小 250 毫米, 最大 1000 毫米; B 最小 150 毫米, B 最大 900 毫米; C 最小 50 毫米, C 最大 800 毫米; (A - B) 最小 100 毫米, (B - C) 最小 100 毫米

\*\* 其他长度的电缆根据订单

# 浮球液位开关 ERH-01-18

最小/最大信号

可通过改变配重位置改变量程

直接控制小功率水泵

对大多数常见介质的耐化学性

高机械和电阻

## 技术数据

最小信号范围	350mm ±15%
最大介质温度	85°C
最大压力	0,35 MPa
电流	20 A
供电	250V AC-50/60Hz
连接	filling - black - blue emptying - black - brown
环境温度	-25...+80°C
防护等级	IP68
线缆长度	10 or 20 m
线缆类型	Neoprene HR HY H07RN8-F 3x1mm <sup>2</sup>
浮子材料	共聚聚丙烯
<b>Additional accessories</b>	Weight



## 订货程序

ERH-01-18 / L = ...米/ ...

电缆长度: 10 或 20 m ▲ ▲ 可选: 重量