

新的

智能温度变送器 类型 APT-28

可编程测量范围
输出信号 4 20 mA
不锈钢外壳

应用与施工

APT-28 型智能温度变送器专为 -50 至 +80°C (特殊版本高达 +140°C) 的温度测量而设计。来自 RTD 元件的电阻信号被转换为标准 4...20mA 输出信号。变送器外壳由不锈钢制成。标准电气连接是 DIN EN 175301-803 连接器，防护等级为 IP 65。

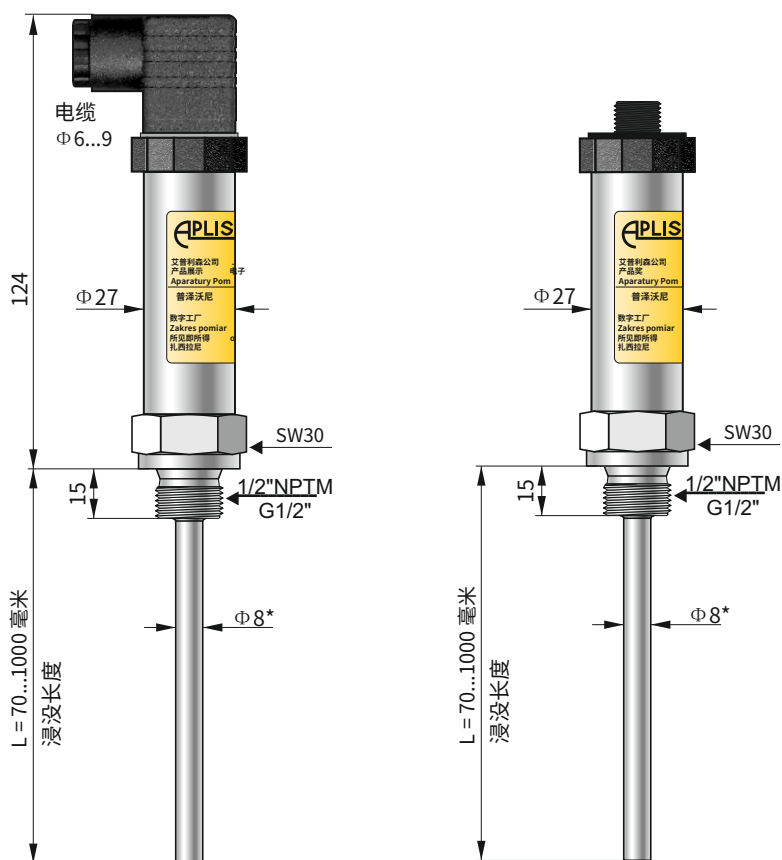
配置

变送器交付时根据客户订单提供测量范围，但也可由用户更改。配置用户需要：PC 电脑、RS 转换器、APT-28 转换器和 AT 软件。除了测量范围的变化，客户还可以对变送器进行校准并对输出特性进行校正。配置仅适用于带 PD 和 ALW 电气连接的变送器。

电气连接

PD类型
IP65

PM12型
IP67



* - 根据要求提供其他直径

电气连接类型 ALW

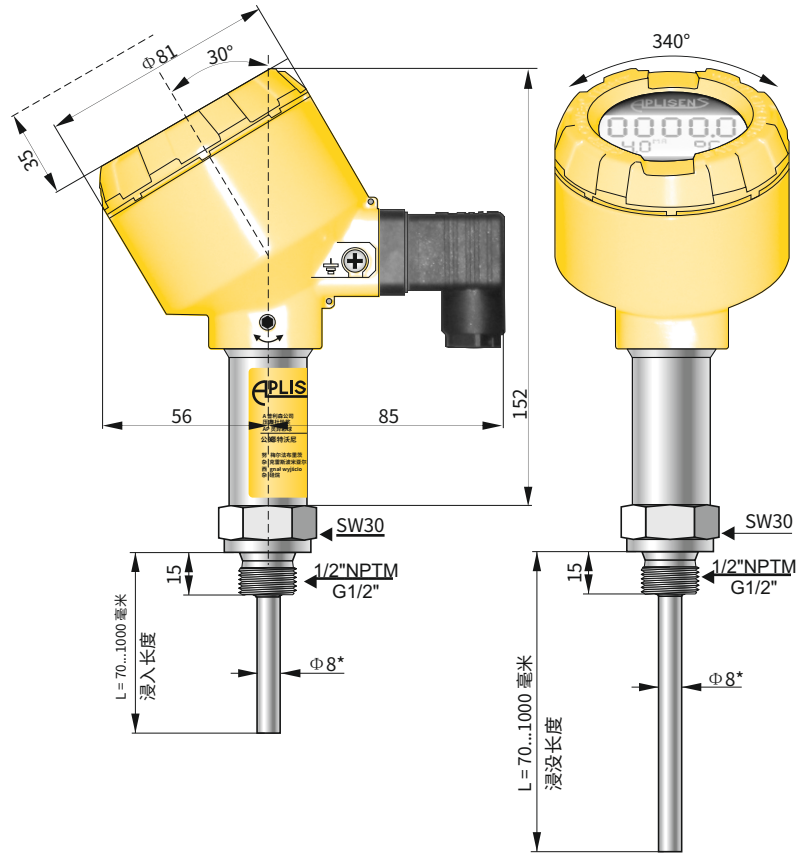
带可编程本地显示器的铝制外壳。外壳的设计允许使用本地显示器、显示器旋转、外壳相对于传感器旋转 0-340°。

电气连接 DIN EN 175301-803, IP65。

带背光的显示屏可以读取：

- 以用户单位或测量范围百分比表示的测量温度

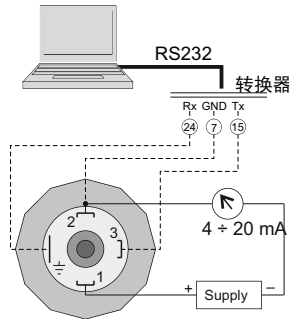
- 输出回路中的电流，单位为 mA



技术数据

测量范围	- 50...+80°C
测量范围的最小宽度	30°C
变送器精度	±0,16%
传感器精度	±(0,15 + 0,002 · t)°C
	t – 测量温度的绝对值 °C
环境温度引起的错误	0,1% / 10°C
电源电压变化引起的误差	0,1%
输出信号	4-20 mA, 2 线
电源	7...29 伏直流电
APT-28/ALW	10...29 伏直流电
背光打开时的附加压降	3V
负载电阻	$R[W] \leq \frac{U_{\text{负载}}[V] - 7V}{0,023A}$
报警信号	3.8 mA 或 23 mA 出厂设置: 23 mA
环境温度	- 25...+80°C
材料:	传感器护罩和过程连接外壳 SS321 SS304
防护等级	PD – IP65, PM12 – IP67

电气图



订货程序

APT-28/___/L = ... mm/___/___/___ ÷ °C/___

- 电气连接: PD(连接器DINEN175301-803) PM12(接头 M12x1) ALW(带显示器)
- 浸没长度: 长=...毫米
- 传感器直径: 8毫米(其他应要求提供)
- 连接螺纹: G1/2", 1/2"NPT, M20x1,5
- 测量范围
- 报警信号: 3.8或者23mA