

规格

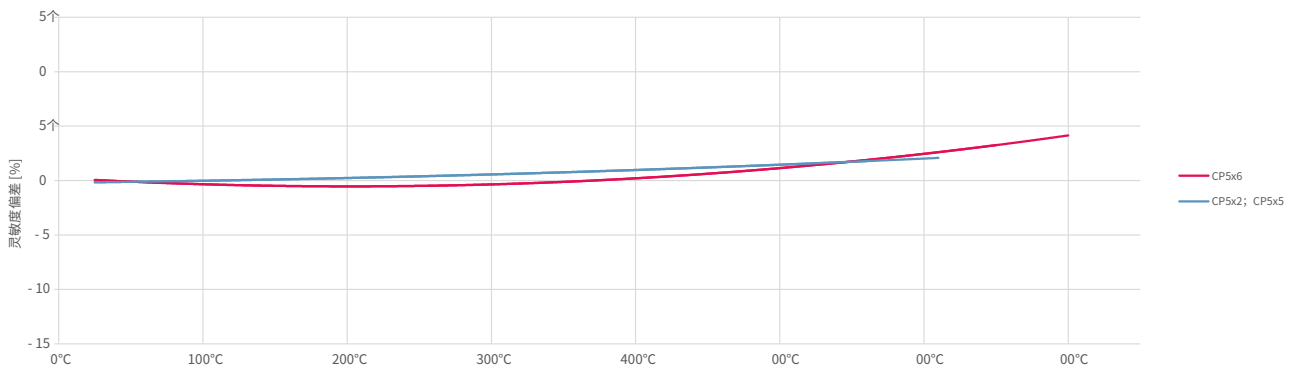
型号	CP5x2	CP5x5	CP5x6
工作原理	压电电荷输出		
传感元件	工业生长的单晶 GaPO (磷酸镓)		
动态测量范围	0 ... 50 Bar (0 ... 725 PSI)		
过载压力	> 100 Bar (1450 PSI)		
灵敏度 (标称±5%)			
95 pC/bar (6.55 pC/psi)	•	•	
100 pC/bar (6.9 pC/psi)			•
线性度	≤ 0.5% FSO (0 ... 50 Bar, 0 ... 725 psi)		
工作温度 *			
-70°C ... +560°C (-94°F ... +1040°F) *	连续的	连续的	
-55°C ... +650°C (-67°F ... +1200°F) *			连续的
-55°C ... +700°C (-67°F ... +1250°F) *			短期
内部绝缘电阻	> 10 ¹⁰ Ω (25°C, 77°F), > 10 ⁹ Ω (560°C, 1040°F) 或 > 10 ⁶ Ω (650°C, 1200°F)		
加速灵敏度			
轴向	≤ 2 毫巴/G (0.03 磅/平方英寸/G)	≤ 0.3 毫巴/G (0.004 磅/平方英寸/G)	
径向	≤ 0.25 毫巴/G (0.004 磅/平方英寸/G)		
频率范围	1 Hz 至 10 kHz (共振频率 > 50 kHz)		
电容 (标称值, 包括 1m 电缆)	122 pF 极/极, 157 pF 极/地		
安装力矩	查看配件		
筑屋材料	Nimonic 90, 密封焊接		

* 传感器头和电缆的温度

可用外壳和电缆配置	CP5x2	CP5x5	CP5x6
类型 1	X = 38.8 毫米	X = 44.8 毫米	X = 44.8 毫米
类型 2		•	•
类型 3		•	•
类型 4		•	•
电缆	2 极 MI 硬线电缆 (双编织可选)		
最小弯曲半径电缆	16 毫米 (1 次弯曲)、75 毫米 (最多 20 次弯曲)		
连接器	2 针 LEMO 或高温 (7/16 "-27UNS-2A)		
最大限度温度连接器			
2 针 LEMO	165°C (330°F)		
2 针高温 (7/16 "-27UNS-2A)	600°C (1110°F)		

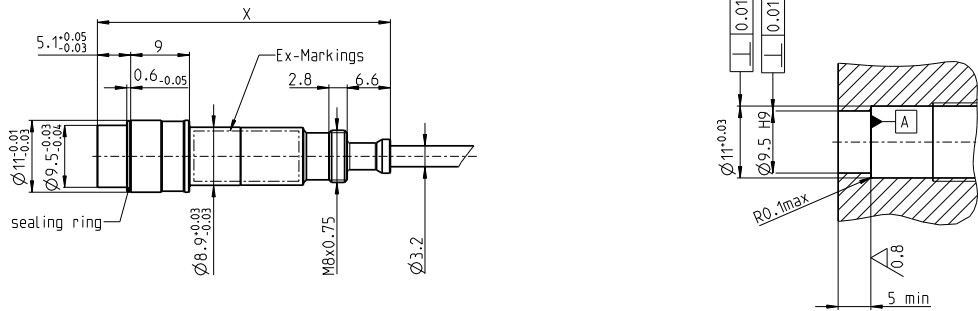
保留更改规格的权利, 恕不另行通知。

校准和热灵敏度



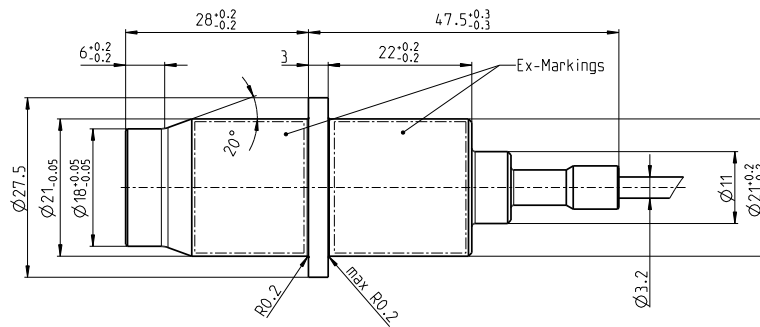
传感器和安装尺寸

类型 1

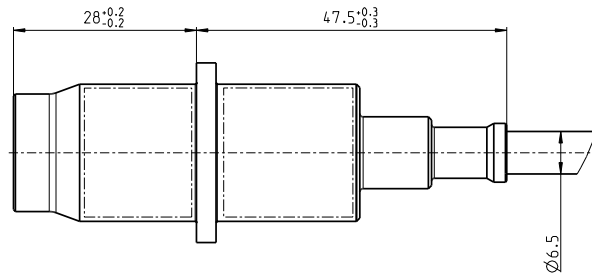


类型 2

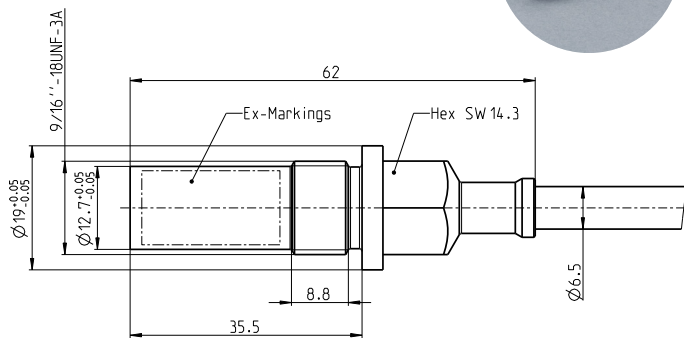
MI 硬线电缆



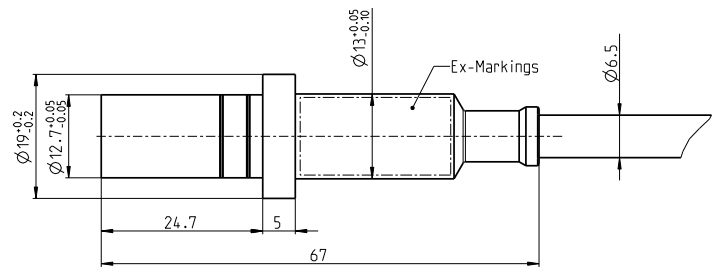
双编织
MI 硬线电缆



类型 3



类型 4

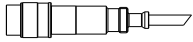


所有尺寸单位均为mm。

配置和连接器尺寸

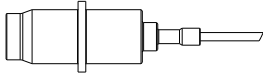
类型 1

CP5x2、CP5x5、CP5x6



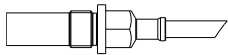
类型 2

CP5x5、CP5x6



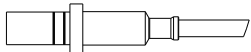
类型 3

CP5x5、CP5x6



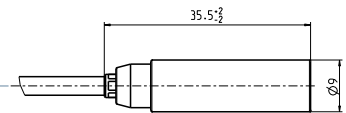
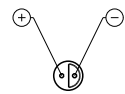
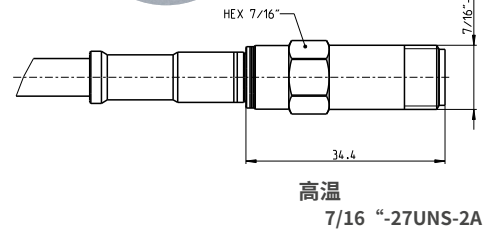
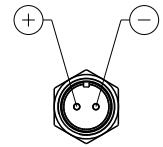
类型 4

CP5x5、CP5x6



双编织
MI 硬线电缆

MI 硬线电缆



2 针 Lemo
PCA.0S.302.CLLC32

供货范围

传感器	CP5x2 或 CP5x5 或 CP5x6
校准表	✓
ATEX证书	✓
密封圈	仅类型 1

ATEX认证

CP5xx 系列已通过防爆认证，因此适用于危险环境。

欧洲	LCIE 17 ATEX 3007 X
国际的	IECEx LCIE 17.0002X
cCSAus	70130706
KGS	17-KA4BO-0433X
NEPSI	GYJ17.1244X

Piezocryst 保留更改规格和配件的权利，恕不另行通知。