

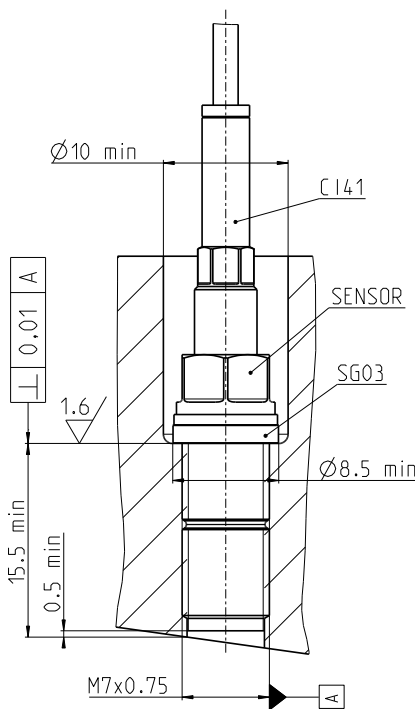
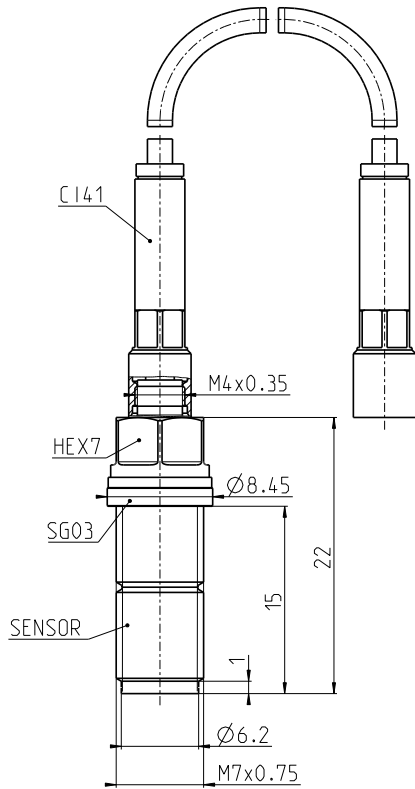
规格

型号	P1-A1	P2-A1	P2-B1	P3-A1	P3-A2
工作原理	压电, 电荷输出				
传感元件	GaPO ₄ (磷酸镓)				
动态测量范围					
0 ... 250 Bar (0 ... 3625 psi)	•	•		•	•
0 ... 300 Bar (0 ... 4351 psi)			•		
过载压力					
300 巴 (4350 磅/平方英寸)	•	•		•	•
350 巴 (5076 磅/平方英寸)			•		
灵敏度 (标称)					
20 pC/bar (1.38 pC/psi)				•	•
35 pC/bar, (2.4 pC/psi)	•		•		
45 pC/bar (3.1 pC/psi)		•			
线性度					
≤ ± 0.3% FSO (0...250 巴, 0...3625 psi)	•	•	•		
≤ ± 0.5% FSO (0...300 巴, 0...4351 psi)				•	•
工作温度 (连续)					
-40°C ... +350°C, (-40°F ... +662°F)				•	•
-40°C ... +400°C, (-40°F ... +752°F)	•	•	•		
灵敏度系数	+ 1.5*10 ⁻⁶ 摄氏度 ⁻¹				
内部绝缘电阻	> 10 ¹³ Ω (25°C / 77°F)				
加速度灵敏度 (典型值)					
轴向 ≤ 0.2 mbar/g (0.003 psi/g),		•			•
轴向 ≤ 1 mbar/g (0.015 psi/g)				•	
轴向 ≤ 1.3 mbar/g (0.019 psi/g)			•		
轴向 ≤ 2 mbar/g (0.03 psi/g), 径向 ≤ 0.2 mbar/g (0.003 psi/g)	•				
耐冲击性	> 2000 G				
固有频率					
85 赫兹	•				
90 赫兹				•	•
92 赫兹		•			
100 赫兹			•		
电容 (标称)					
7 pF 极/地				•	•
8 pF 极/地	•	•			
12 pF 极/地			•		
安装力矩	3 牛米	6 牛米			20 .. 25 牛米
筑屋材料	不锈钢, 密封焊接				

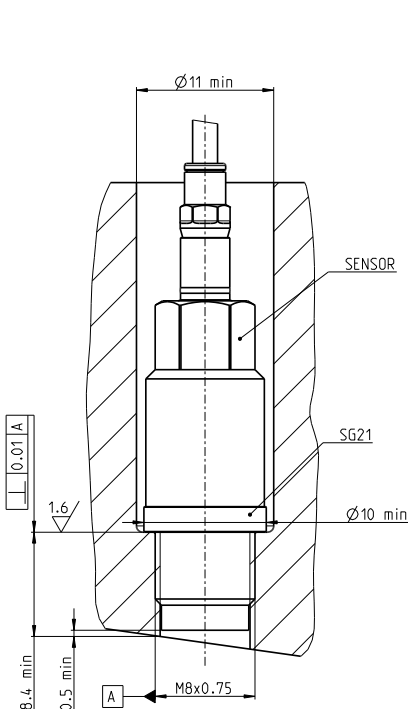
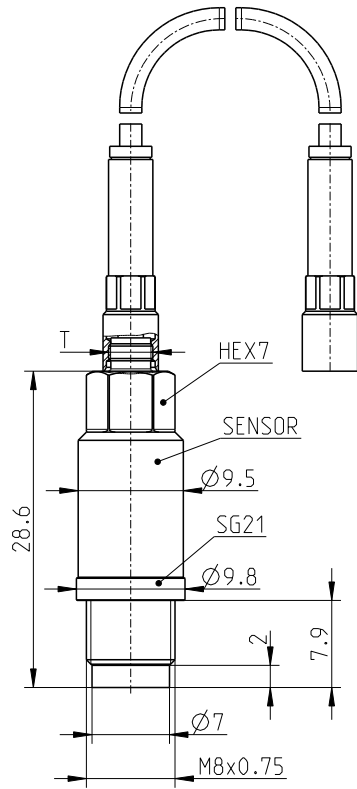
尺寸	P1-A1	P2-A1	P2-B1	P3-A1	P3-A2
类型 1	•				
类型 2		T = M4x0.35	T = M3x0.35		
类型 3				•	
类型 4					•
连接器	M4x0.35	M4x0.35	M3x0.35	M4x0.35	M4x0.35

传感器和安装尺寸

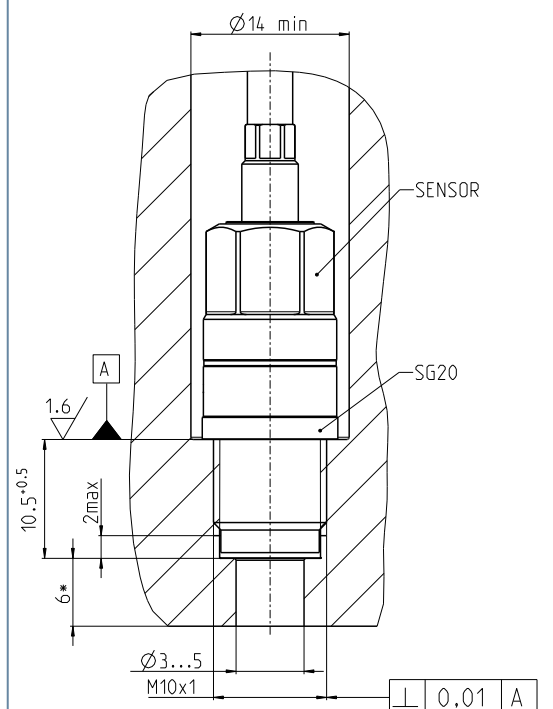
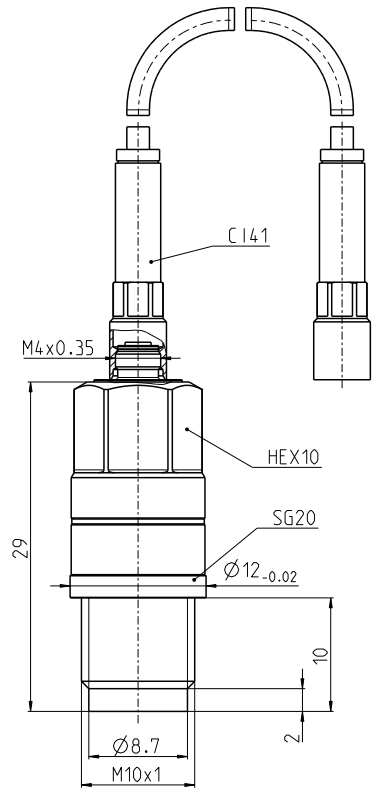
类型 1



类型 2

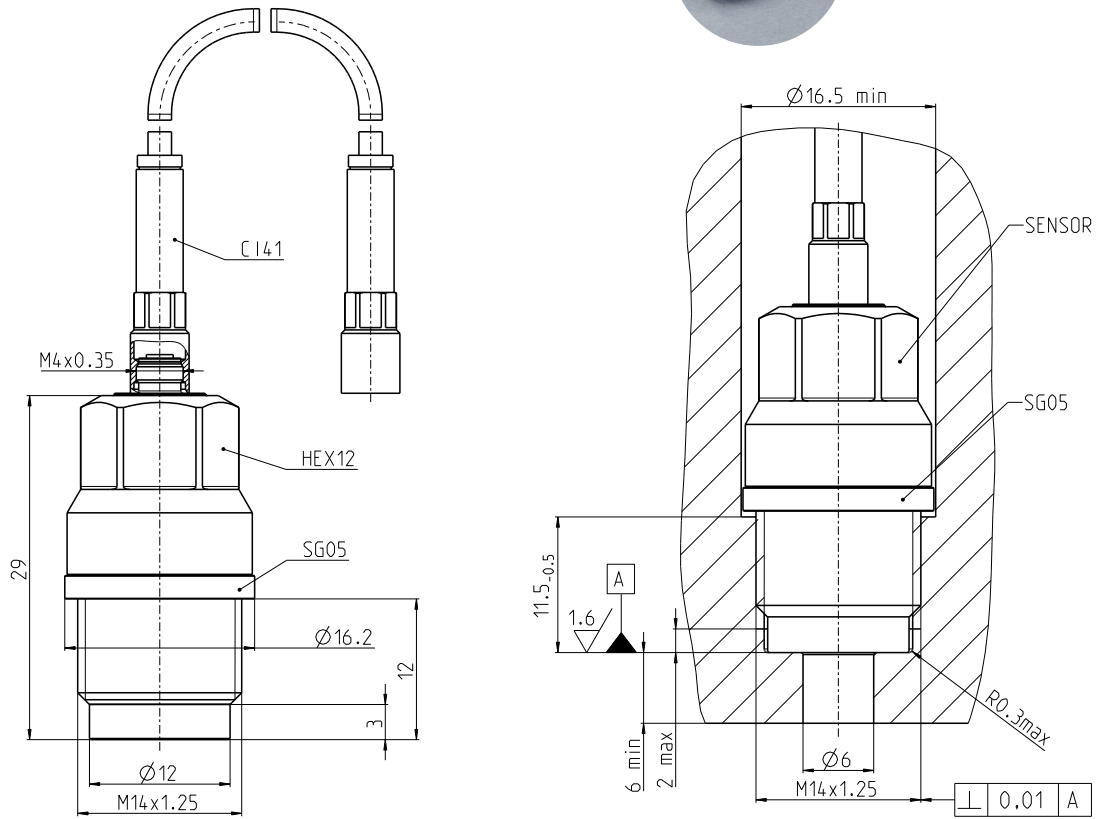


类型 3



所有尺寸单位均为mm。

类型 4



供货范围

姓名	供货范围
传感器	✓
电缆	1m铁氟龙™电缆
耦合	M4x0.35 转 BNC 耦合
垫片	✓
配件包	保护盖和 2 个备用 O 型圈
校准表	✓
文档	✓