

S系列

压电式 压力传感器

- ✓ 带 M5x0.5 螺纹的紧凑型设计
- ✓ 各种压力范围，最高可达 1000 bar (14500 psi) 高温稳定性
- ✓ 最高可达 400°C (750 °F) 应用范围广泛，包括氢气在整个使用寿命期间灵敏度几乎恒定
- ✓

S 系列传感器广泛用于快速或高频率事件的复杂测量任务，其中鲁棒性、精度和可重复性是关键要求。Piezocryst 的 S 系列提供广泛的压力和温度范围，将独特的功能与紧凑的尺寸与 M5x0.5 安装螺纹相结合。各种电缆选项、附件和安装适配器以及不同的密封选项使这些多功能传感器成为许多应用的解决方案。

Piezocryst 的 GaPO 晶体元件、量身定制的材料选择和最小的生产公差使这些传感器成为高精度仪器，即使在高温梯度下也能提供可靠、无失真的信号。双壳™TM 将传感元件与机械冲击分离，其经过充分验证的设计元素可确保在整个生命周期内具有最高的耐用性和稳定的性能。



规格

型号**	S1-Bx	S1-D1	S1-Kx	S2-弃头
工作原理	压电, 电荷输出			
传感元件	GaPO (磷酸镓)			
动态测量范围				
0 ... 300 Bar (0 ... 4350 PSI)	•			
0 ... 500 Bar (0 ... 7250 PSI)			•	
0 ... 600 Bar (0 ... 8700 PSI)		•		
0 ... 1000 Bar (0 ... 14500 PSI)				
• 过载压力				
350 巴 (5075 磅/平方英寸)	•			
600 巴 (8700 磅/平方英寸)			•	
700 巴 (10150 磅/平方英寸)		•		
1050 巴 (15200 磅/平方英寸)				•
灵敏度 (标称)				
1.5 pC/bar (0.10 pC/psi)				•
6.5 pC/bar (0.45 pC/psi)		•		
19 pC/bar (1.31 pC/psi)	•		•	
线性度				
≤ ± 0.3% 氮磺酸	•			
≤ ± 0.5% FSO		•	•	•
工作温度				
-55°C ... +120°C (-67°F ... +250°F)			•	
-55°C ... +350°C (-67°F ... +660°F)				•
-55°C ... +400°C (-67°F ... +750°F)	•	•		
热敏性变化*		2%		6%
内部绝缘电阻				
加速度灵敏度 (典型值)				
轴向 ≤ 0.5 mbar/g (0.007 psi/g)	•	•	•	•
耐冲击性	> 2000 G			
固有频率	170 赫兹	200 赫兹	170 赫兹	400 赫兹
电容 (标称)	7.5 pF 极/地			
安装力矩	类型 1 和类型 2: 1.5 Nm 类型 3: 2 牛米			
传感器和支架**				
类型 1	•	•	•	•
类型 2	•		•	
类型 3				•

* 20°C ... 最高温度, 全压力范围

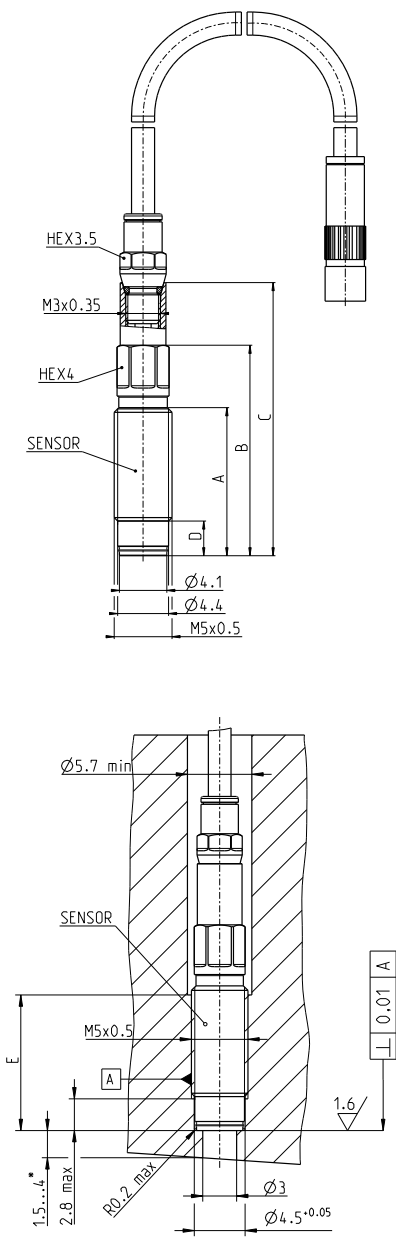
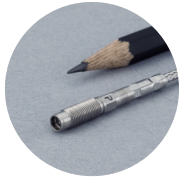
** 例如 S1-A1 是 S1-Ax 传感器类型 1
如果没有所需的配置, 请联系我们!

传感器和安装尺寸

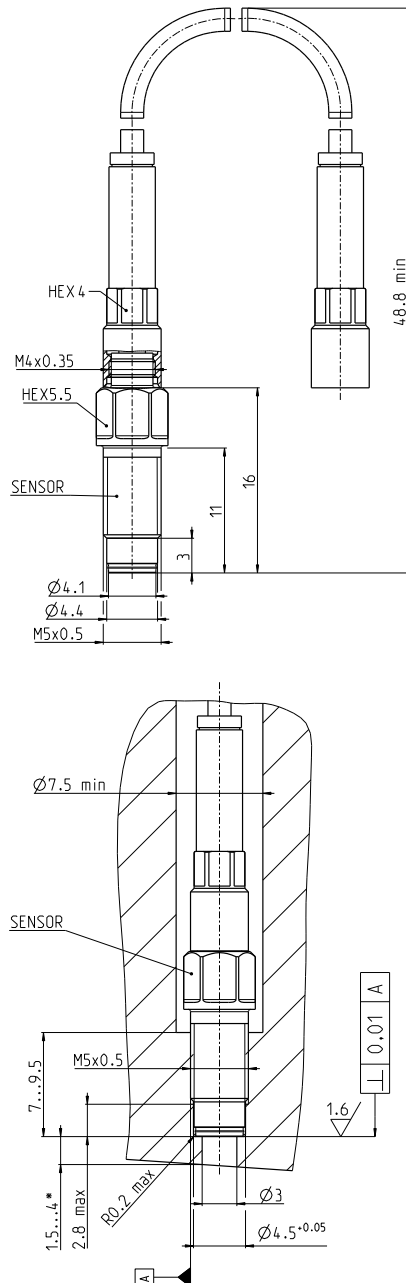
名称	S1-B1	S1-K1	S1-D1	S2-A1
尺寸类型 1				
A	13 毫米		9.5 毫米*	
乙	18.2 毫米		14.9 毫米*	
C	23.6 毫米		20.3 毫米*	
丁	3 毫米		3.5 毫米*	

* 包括焊接在传感器上的阻火器

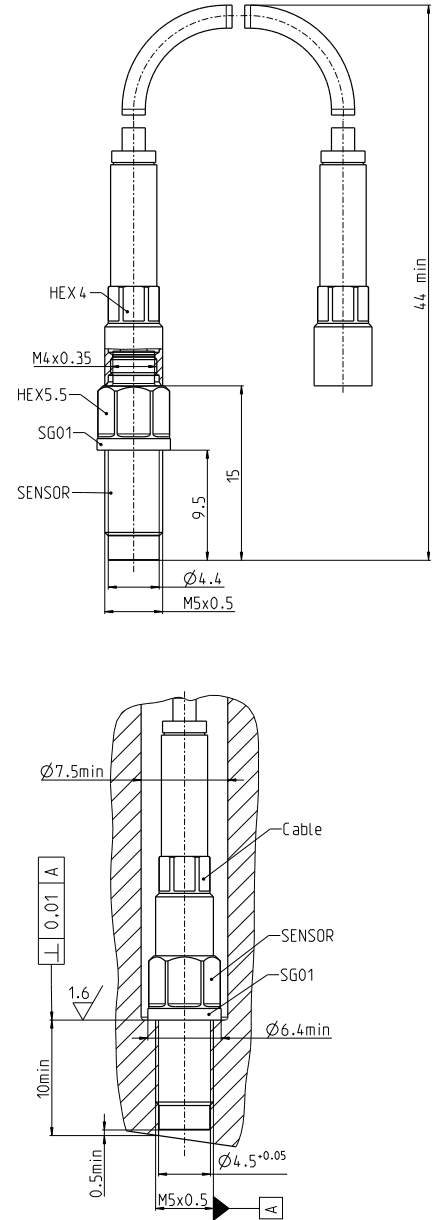
类型 1



类型 2



类型 3



所有尺寸单位均为mm。

供货范围

名称	供货范围
传感器	✓
电缆	1m铁氟龙™电缆 (M4x0.35 至 M4x0.35 或 M3x0.35 至 M3x0.35)
耦合	M4x0.35 转 BNC 耦合或 M3x0.35 转 BNC 耦合
配件包	保护盖和 2 个备用 O 型圈
校准表	✓
文档	✓

配件

电缆/延长电缆	1 ... 10m 铁氟龙™涂层电缆	M3x0.35 至 M3x0.35 M3x0.35 转 UNF M4x0.35 至 M4x0.35 M4x0.35 至 UNF
	1 ... 3m 金属屏蔽 - Viton™涂层电缆	
	1 ... 3m 氟橡胶™耐油电缆	
联轴器	M3x0.35到BNC位置。 M4x0.35到BNC位置。 M4x0.35 到 M4x0.35 位置 M4x0.35 到 M4x0.35 位置	
安装用加工工具	阶梯钻、丝锥钻、铰孔工具	
安装工具	安装工具组	安装插座 扭力扳手 拆卸工具
	电缆安装工具	HEX3.5 或 HEX4
阻火器	✓	
假插头	✓	
假人移除工具	✓	
安装膏	✓	